

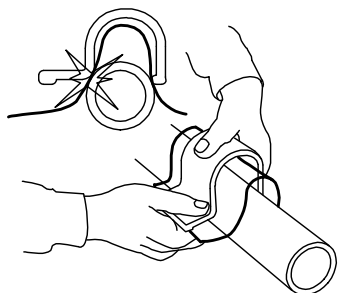
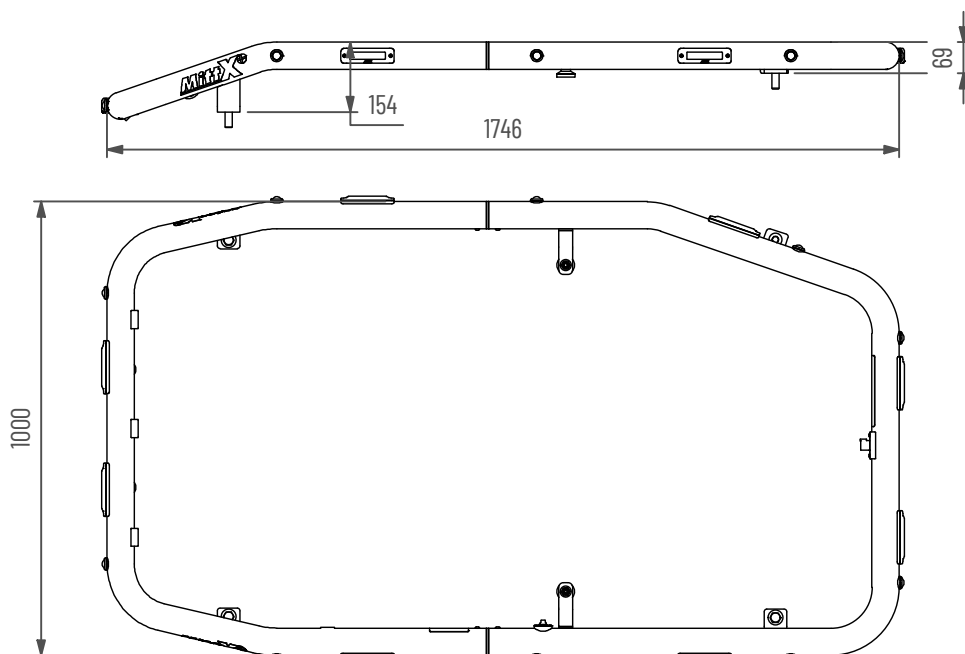
Takbåge Hitachi ZX standardhytt -7

Blixtljus 8x, Positionsljus Vit x2, Orange x6, Röd x2

Doc.no PD00097



110.0710-20-C



Använd emballageplast vid montering av klämfäste för att inte skada/repa bågens ytbehandling

Underhåll & Rengöring

Spola aldrig koncentrerat direkt mot eller med högt tryck (högtryckstvätt) på lampor och övrig elektronisk utrustning. Alla våra lampor är IP-klassade för att klara vatten och fukt, men för ökad livslängd rekommenderas aktsamhet vid rengöring.

På produkter med naturanodiserad yta, använd inte alkaliska eller sura rengöringsmedel. Dessa medel skadar den naturanodiserade ytan. Använd endast rengöringsmedel med värde mellan 6-8 pH. På starkt nedsmutsade ytor kan lackrengörare användas.

Kontrollera före användning att belysningen fungerar och att inga skador finns på båge, kablage och infästningar. Skadade eller trasiga delar skall lagas/bytas ut. Skada på regnskydd (Plexiglas) kan innebära en viss skaderisk, vassa kanter kan uppstå iakttag försiktighet.

Vid kassering av produkten skall Aluminium sorteras som återvinningsbart och alla elkomponenter som elavfall. Eventuellt regnskydd (Plexiglas) skall sorteras som Hårdplast

Ändring av blyxtljusmönster

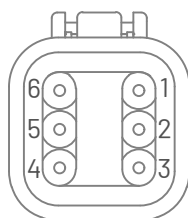
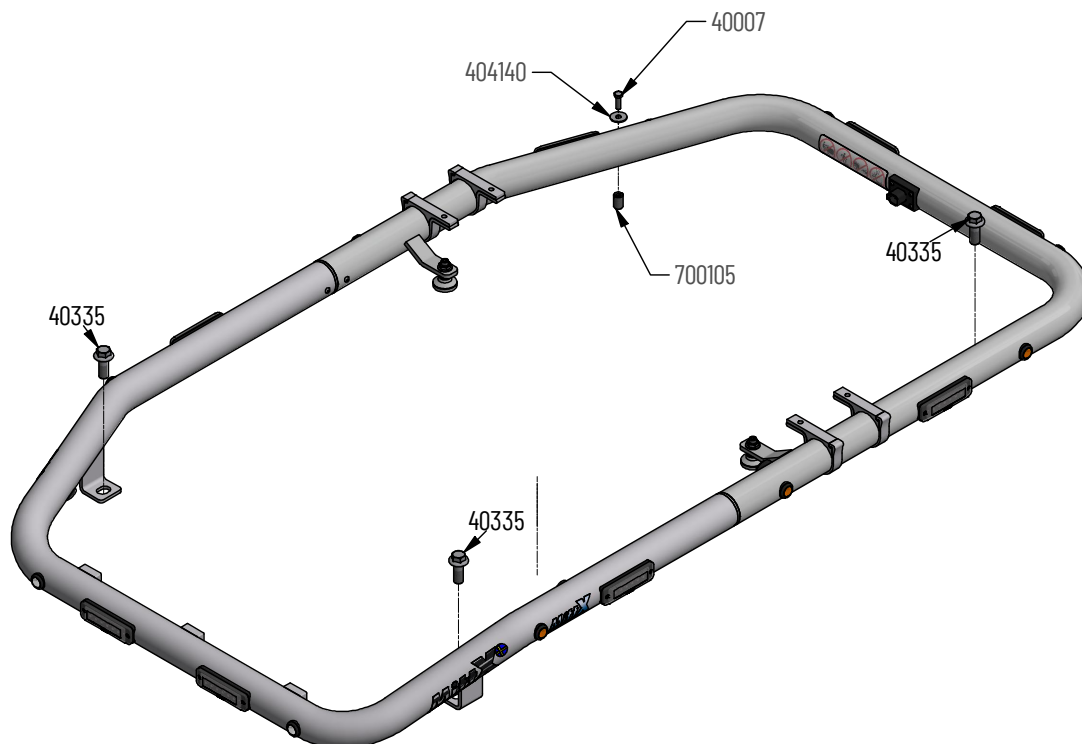
- Ändra blyxtljusmönster med att hålla knappen intryckt ca 1 sekund.
- För att nollställa blyxtljusen hålls knappen intryckt ca 5 sekunder. Blyxtljusen ställs i fabriksläge #0 (Random)
OBS: R65 är EU-godkänd mönster och rekommenderas användas.

0 - Random (default)	10 - Single (all)(SAE)
1 - Single (split)	11 - Double (all)
2 - Double (split)	12 - Quad (all)
3 - Quad (split)	13 - Quint (all)
4 - Quint (split)	14 - Mega (all)
5 - Mega (split)	15 - Ultra (all)
6 - Ultra (split)	16 - Single-Quad (all)
7 - Single-Quad (split)	17 - Single H/L (all)
8 - Single H/L (split)	18 - Steady 2 (California)
9 - Single (all) (R65 - EU Certified)	19 - Steady 4 (all)

I enlighet med VVFS 2003:27 får produktens positionsbelysning inte användas då fordonen färdas i trafik på allmänna vägar. Om produkten skall sitta på ett motorredskap klass1 ska den monteras med en strömbrytare till positionsljusen.



- MittX produkter är endast avsedd som armatur för ljus & varningssystem.
- Produkten får under inga omständigheter brukas för bogsering eller som lyftanordning.
- Produkten är heller inte avsedd att användas som skyddsräcke, handtag eller fotsteg.

Anslutningskontakt **DT06-06SA**

1. Blixtljus (+)
2. Blixtljus (-)
3. Blixtljus Natt (kopplas till brytare)
4. Positionsljus(+)
5. Positionsljus(-)
6. Ej ansluten

Kopplas till brytare

Pos.	Art.nr	Benämning	Antal
1	100768-20	Rörb Främre ZX130/135 svets Pkt2	1
2	PO-022YTB	Rörskarv Ø60	2
3	110072-20	Rörbåge Bakre Svetsad	1
4	487560	Led Positionsljus orange klarglas	6
5	487540	Led Positionsljus vit klarglas	2
6	487550	Led Positionsljus röd klarglas	2
7	401003	Dekal Blixtljusmönster	1
8	401002	Dekal Varning	1
9	700036-4	Tryckknappspanel inkl skruv brytare	1
10	487677-6	DT Panel 6 pol inkl skruv	1
11	101024	Kabelgenomföring Ø20	4
12	487617-4	DT-2 Ho 0,5-1,5mm ²	4
13	487615-4	Dt-2 Ha 0,5-1,5mm ²	1
14	40335	Skruv M6SF M16x40 FZB	3
15	700145	Ledad fot utan bult	2
16	40510	ISO 4026	2
17	40511	Mutter ML6M M12 FZB	2
18	40404	Bricka SRKB 13x24x2 FZB	2
19	40887	Skruv MRT-TT M5x12 Gångpressande	4
20	48770-1	Blixtljus Orange 12-24V Klass2 komp	8
21	401006	Dekal MittX 170 mm swe	2
22	700105	Adapter M16 till M8	1
23	40007	Skruv M6S M8x25 FZB Helgängad	1
24	404140	Bricka SRKB 9x28x2 FZB	1