

# Sidorör Doosan DX165W

Blixtljus x6, Positionsljus Röd x2, Orange x8, Vit x2.

Doc.no PD00093



104070-20 B

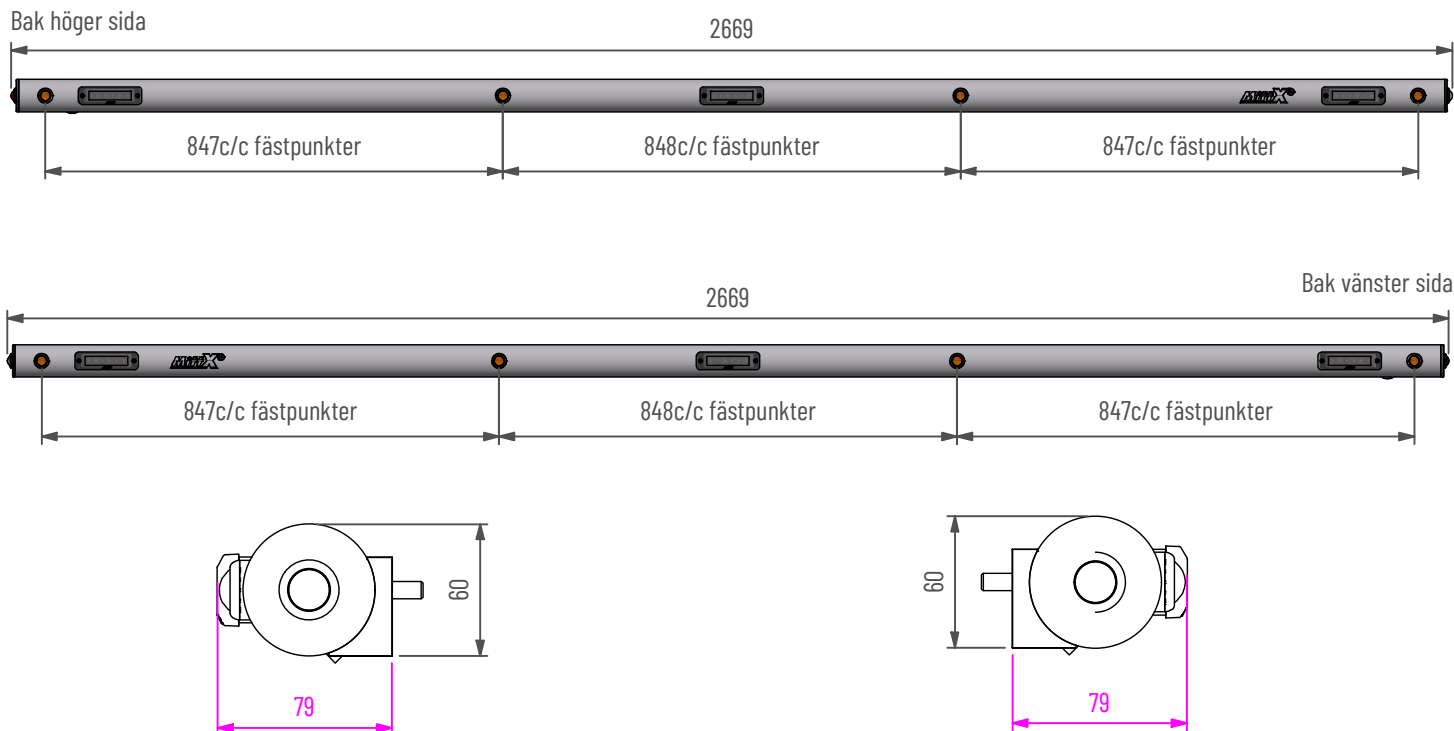
**MittX**

[www.mittx.se](http://www.mittx.se)

Stocksbovägen 11G, 827 60 Färila  
Tel: 0651-214 62



ORIGINALET



### Underhåll & Rengörning

Spola aldrig koncentrerat direkt mot eller med högt tryck (högtryckstvätt) på lampor och övrig elektronisk utrustning. Alla våra lampor är IP-klassade för att klara vatten och fukt, men för ökad livslängd rekommenderas aktsamhet vid rengörning.

På produkter med naturanodiserad yta, använd inte alkaliska eller sura rengöringsmedel. Dessa medel skadar den naturanodiserade ytan. Använd endast rengöringsmedel med värde mellan 6-8 pH. På starkt nedsmutsade ytor kan lackrengörare användas.

Kontrollera före användning att belysningen fungerar och att inga skador finns på båge, kablage och infästningar. Skadade eller trasiga delar skall lagas/bytas ut. Skada på regnskydd (Plexiglas) kan innebära en viss skaderisk, vassa kanter kan uppstå iakttag försiktighet.

Vid kassering av produkten skall Aluminium sorteras som återvinningsbart och alla elkomponenter som elavfall. Eventuellt regnskydd (Plexiglas) skall sorteras som Hårdplast

### Ändring av blixtljusbilder

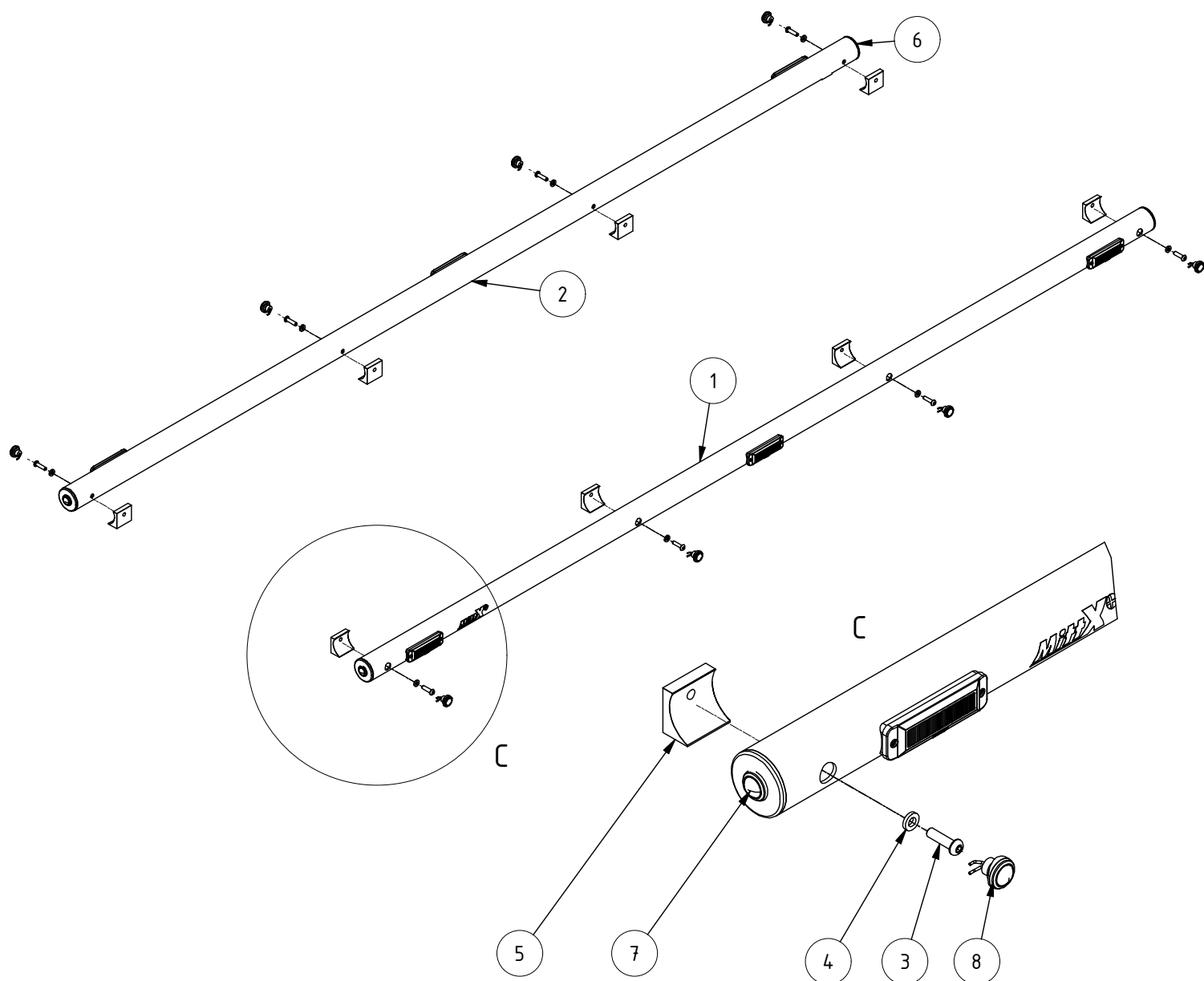
- Ändra blixtljusbilder med att hålla knappen intryckt ca 1 sekund.
- För att nollställa blixtljusen hålls knappen intryckt ca 5 sekunder. Blixtljusen ställs i fabriksläge #0 (Random)  
OBS: R65 är EU-godkänd mönster och rekommenderas användas.

<b>0</b> - Random (default)	<b>10</b> - Single (all) (SAE)
<b>1</b> - Single (split)	<b>11</b> - Double (all)
<b>2</b> - Double (split)	<b>12</b> - Quad (all)
<b>3</b> - Quad (split)	<b>13</b> - Quint (all)
<b>4</b> - Quint (split)	<b>14</b> - Mega (all)
<b>5</b> - Mega (split)	<b>15</b> - Ultra (all)
<b>6</b> - Ultra (split)	<b>16</b> - Single-Quad (all)
<b>7</b> - Single-Quad (split)	<b>17</b> - Single H/L (all)
<b>8</b> - Single H/L (split)	<b>18</b> - Steady 2 (California)
<b>9</b> - Single (all) (R65 - EU Certified)	<b>19</b> - Steady 4 (all)

I enlighet med VVFS 2003:27 får produktens positionsbelysning inte användas då fordonen färdas i trafik på allmänna vägar. Om produkten skall sitta på ett motorredskap klass I ska den monteras med en strömbrytare till positionsljusen.



- MittX produkter är endast avsedd som armatur för ljus & varningssystem.
- Produkten får under inga omständigheter brukas för bogsering eller som lyftanordning.
- Produkten är heller inte avsedd att användas som skyddsräcke, handtag eller fotsteg.



Kabel RKKB 7x1,5kvmm (3M)

Röd= Blixtljus (+)

Svart= Blixtljus (-)

Gul= Blixtljus (Funktion) (Kopplas med fördel till Återfjädrande brytare)

Blå= Blixtljus nattsänk (+) (kopplas mot brytare)

Grön= Positionsljus (+)

Brun= Positionsljus (-)

Pos.	Art.nr	Benämning	Antal
1	104071-2	Sidorör Doosan DX165W Vänster	1
2	104072-2	Sidorör Doosan DX165W Höger	1
3	40043	Skruv K6S M8x30 FZB Helgängad	8
4	40400	Bricka TBRB 8,4x16x3 FZB	8
5	103014	Fäste (sidorör)	8
6	487550	Led Positionsljus röd klarglas	2
7	487540	Led Positionsljus vit klarglas	2
8	487560	Led Positionsljus orange klarglas	8
13	48770-1	Blixtljus Orange 12-24V Klass2 komp	6
14	401005	Dekal MittX 100 mm swe	2

104070-20 B

Observera att sidoröret kan påverka fordonets totalbredd.

