

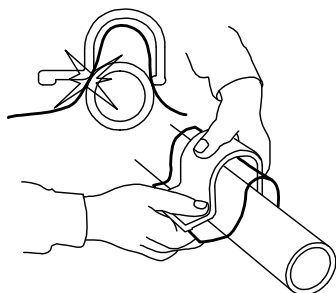
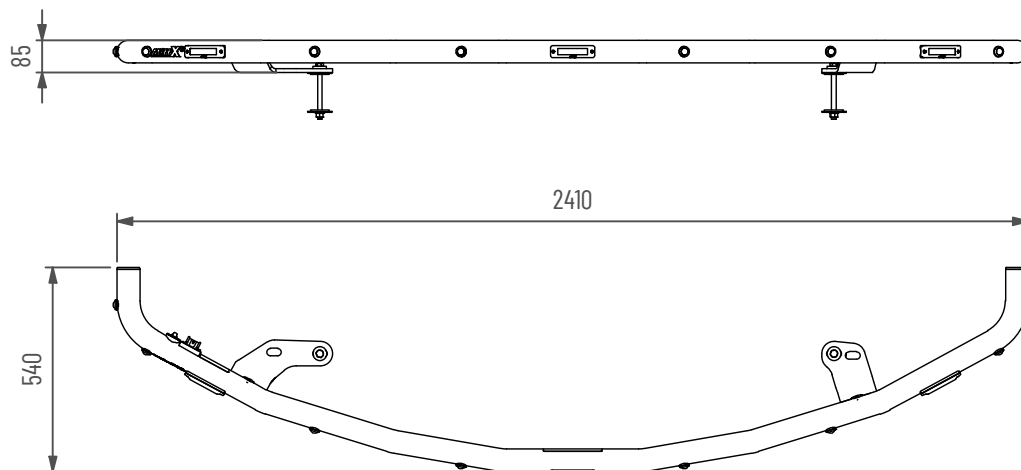
# Motviktsbåge Atlas 140-160W

Klämfäste 2x, Blixtljus 3x, posljus Orange 2x, Röd 6x

Doc.no PD00089



102190-10 B



Använd emballageplast vid montering av klämfäste för att inte skada/repå bågens ytbehandling

### Underhåll & Rengöring

Spola aldrig koncentrerat direkt mot eller med högt tryck (högtryckstvätt) på lampor och övrig elektronisk utrustning. Alla våra lampor är IP-klassade för att klara vatten och fukt, men för ökad livslängd rekommenderas aktsamhet vid rengöring.

På produkter med naturanodiserad yta, använd inte alkaliska eller sura rengöringsmedel. Dessa medel skadar den naturanodiserade ytan. Använd endast rengöringsmedel med värde mellan 6-8 pH. På starkt nedsmutsade ytor kan lackrengörare användas.

Kontrollera före användning att belysningen fungerar och att inga skador finns på båge, kablage och infästningar. Skadade eller trasiga delar skall lagas/bytas ut. Skada på regnskydd (Plexiglas) kan innebära en viss skaderisk, vassa kanter kan uppstå iakttag försiktighet.

Vid kassering av produkten skall Aluminium sorteras som återvinningsbart och alla elkomponenter som elavfall. Eventuellt regnskydd (Plexiglas) skall sorteras som Hårdplast

### Ändring av blyxtljusmönster

- Ändra blyxtljusmönster med att hålla knappen intryckt ca 1 sekund.
- För att nollställa blyxtljusen hålls knappen intryckt ca 5 sekunder. Blyxtljusen ställs i fabriksläge #0 (Random)

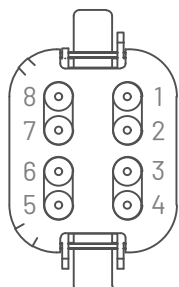
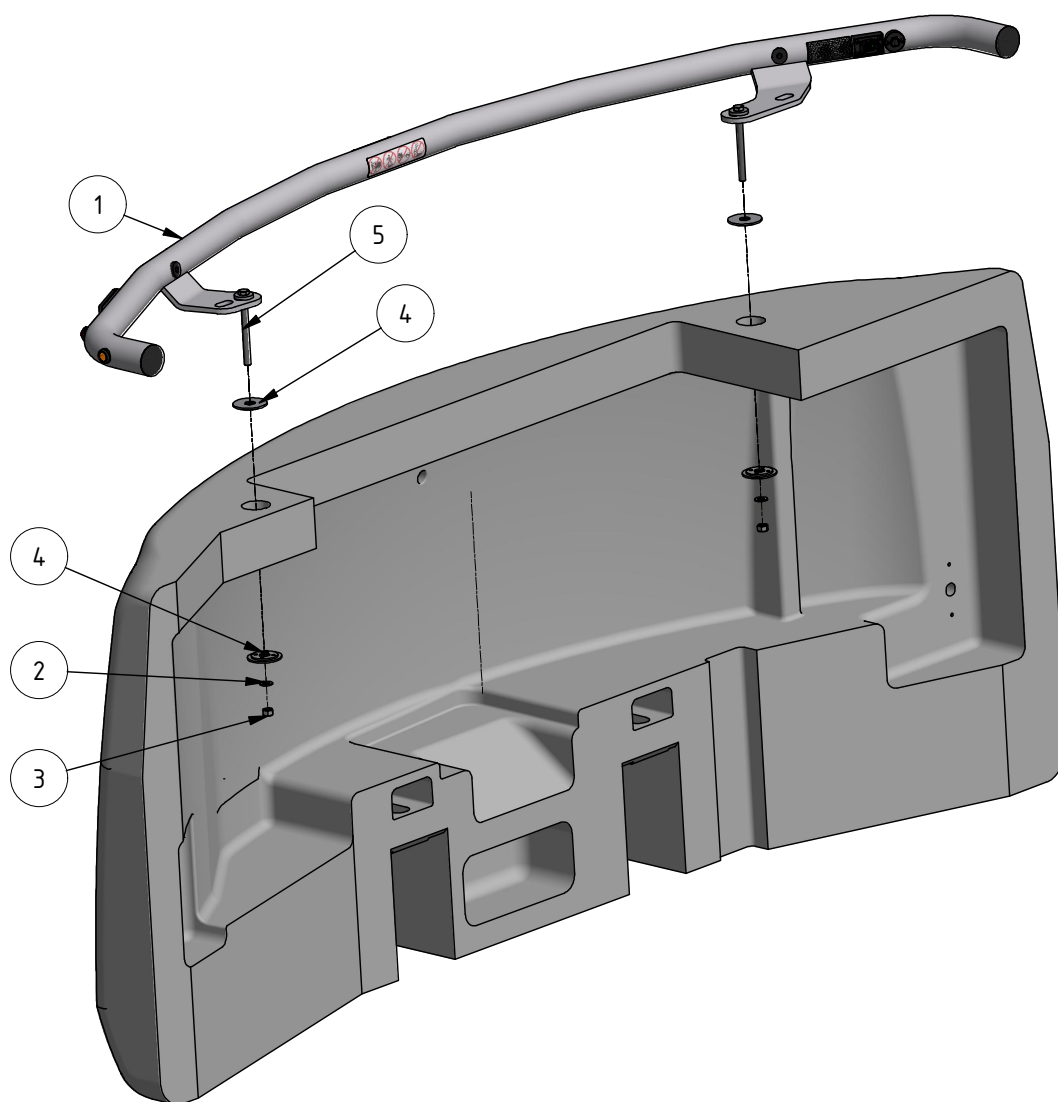
OBS: R65 är EU-godkänd mönster och rekommenderas användas.

<b>0</b> - Random (default)	<b>10</b> - Single (all)(SAE)
<b>1</b> - Single (split)	<b>11</b> - Double (all)
<b>2</b> - Double (split)	<b>12</b> - Quad (all)
<b>3</b> - Quad (split)	<b>13</b> - Quint (all)
<b>4</b> - Quint (split)	<b>14</b> - Mega (all)
<b>5</b> - Mega (split)	<b>15</b> - Ultra (all)
<b>6</b> - Ultra (split)	<b>16</b> - Single-Quad (all)
<b>7</b> - Single-Quad (split)	<b>17</b> - Single H/L (all)
<b>8</b> - Single H/L (split)	<b>18</b> - Steady 2 (California)
<b>9</b> - Single (all) (R65 - EU Certified)	<b>19</b> - Steady 4 (all)

I enighet med VVFS 2003:27 får produktens positionsbelysning inte användas då fordonen färdas i trafik på allmänna vägar. Om produkten skall sitta på ett motorredskap klass I ska den monteras med en strömbrytare till positionsljusen.



- MittX produkter är endast avsedd som armatur för ljus & varningssystem.
- Produkten får under inga omständigheter brukas för bogsering eller som lyftanordning.
- Produkten är heller inte avsedd att användas som skyddsräcke, handtag eller fotsteg.



#### Anslutningskontakt **DT06-08SA**

1. Blixtljus och Rotella (+)
2. Arbetsljus (+)
3. Positionsljus (+)
4. Blixtljus Nattsänkning (+) kopplas mot brytare
5. Ej ansluten
6. Positionsljus (-)
7. Arbetsljus (-)
8. Blixtljus och Rotella (-)

Pos.	Art.nr	Benämning	Antal
1	102191-10	Rörb Motv Atlas 140-160w Svets	1
2	40404	Bricka SRKB 13x24x2 FZB	2
3	40504	Mutter M6M M12 FZB	2
4	102195	Bricka svetsad/lackad	4
5	40328	Skruv M6S M12x140 FZB	2
24	48770-1	Blixtljus Orange 12-24V Klass2 komp	3
25	487560	Led Positionsljus orange klarglas	2
26	487550	Led Positionsljus röd klarglas	6
27	401005	Dekal MittX 100 mm swe	1
28	487677-8	DT Panel 8 pol inkl skruv	1
29	700036-4	Tryckknappspanel inkl skruv brytare	1