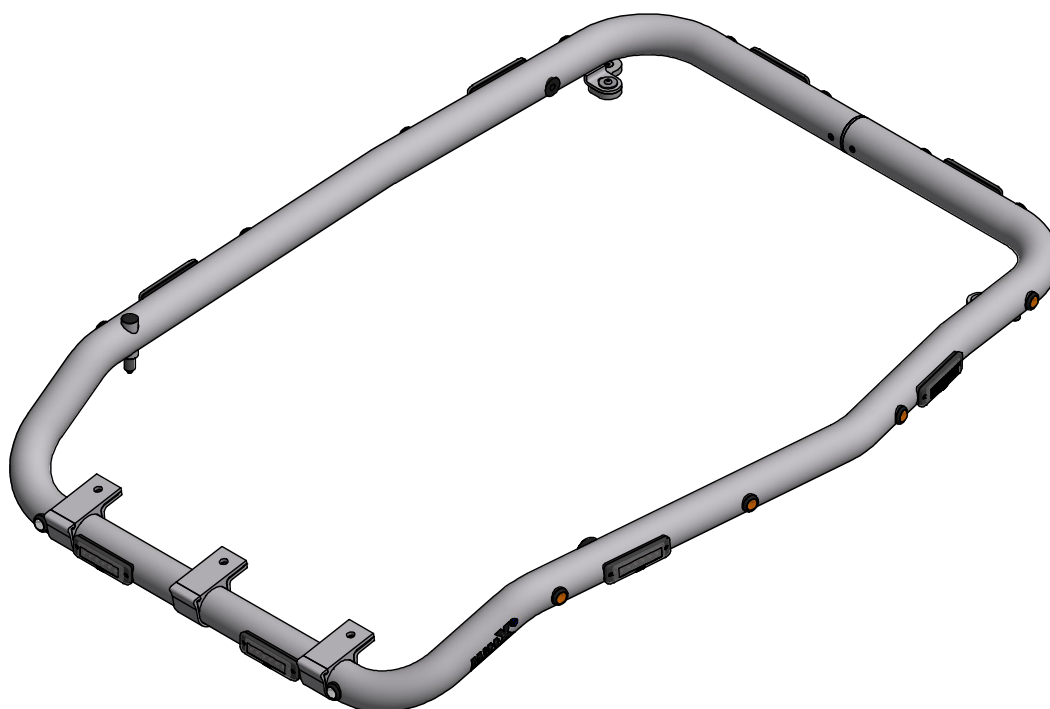


Takbåge Case CX85D sr-CX245D sr

Blixtljus 8x, Positionsljus Vit x2, Orange x8, Röd x4.

Doc.no PD00059



106020-20 B

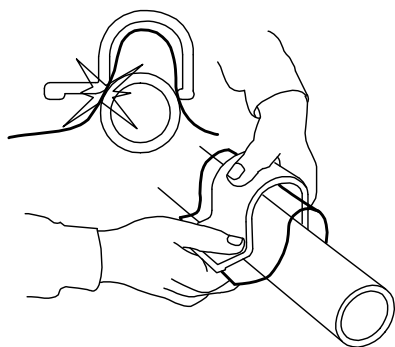
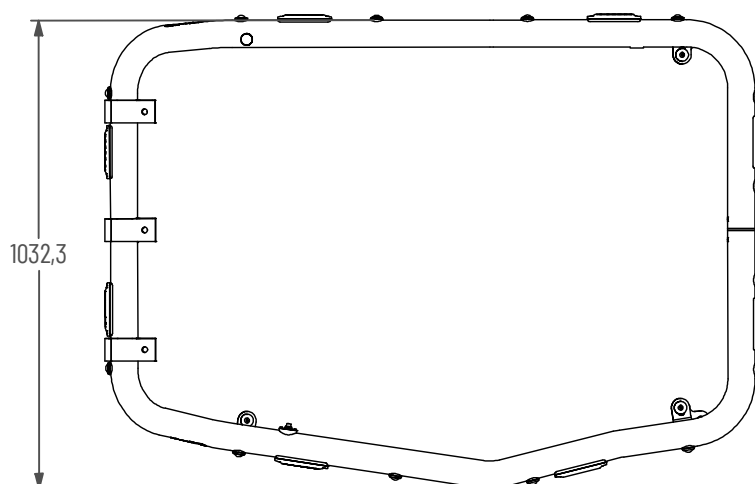
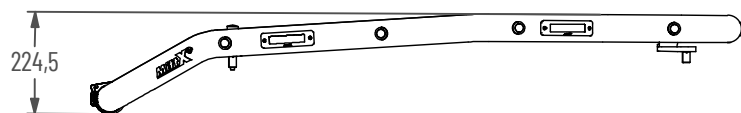
MittX

www.mittx.se

Stocksbovägen 11G, 827 60 Färila
Tel: 0651-214 62



ORIGINALET



Använd emballageplast vid montering av klämfäste för att inte skada/repå bågens ytbehandling

Underhåll & Rengörning

Spola aldrig koncentrerat direkt mot eller med högt tryck (högtryckstvätt) på lampor och övrig elektronisk utrustning. Alla våra lampor är IP-klassade för att klara vatten och fukt, men för ökad livslängd rekommenderas aktsamhet vid rengörning.

På produkter med naturanodiserad yta, använd inte alkaliska eller sura rengöringsmedel. Dessa medel skadar den naturanodiserade ytan. Använd endast rengöringsmedel med värde mellan 6-8 pH. På starkt nedsmutsade ytor kan lackrengörare användas.

Kontrollera före användning att belysningen fungerar och att inga skador finns på båg, kablage och infästningar. Skadade eller trasiga delar skall lagas/bytas ut. Skada på regnskydd (Plexiglas) kan innebära en viss skaderisk, vassa kanter kan uppstå iakttag försiktighet.

Vid kassering av produkten skall Aluminium sorteras som återvinningsbart och alla elkomponenter som elavfall. Eventuellt regnskydd (Plexiglas) skall sorteras som Hårdplast

Ändring av blyxtljusmönster

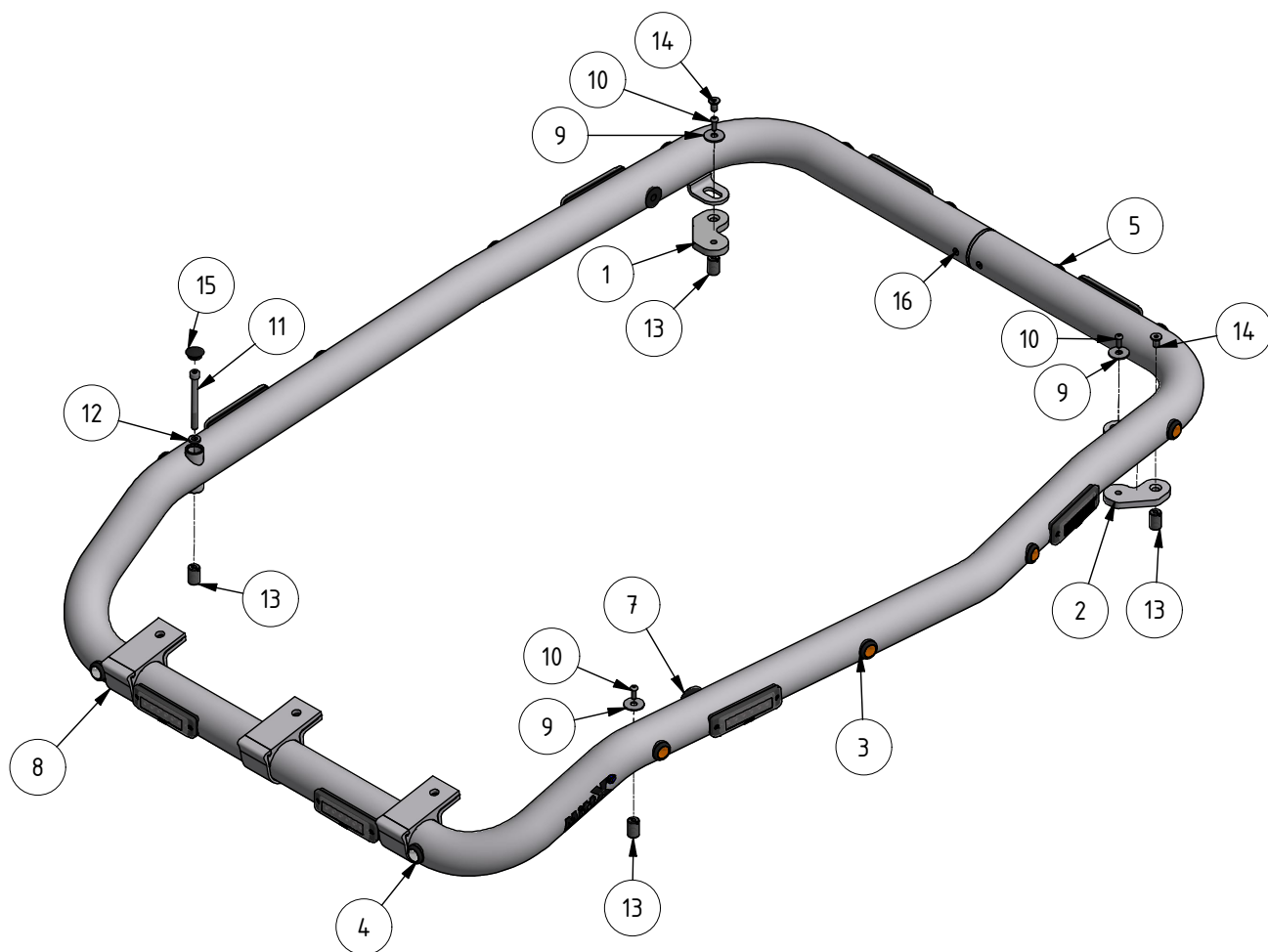
- Ändra blyxtljusmönster med att hålla knappen intryckt ca 1 sekund.
- För att nollställa blyxtljusen hålls knappen intryckt ca 5 sekunder. Blyxtljusen ställs i fabriksläge #0 (Random)
OBS: R65 är EU-godkänd mönster och rekommenderas användas.

0 - Random (default)	10 - Single (all) (SAE)
1 - Single (split)	11 - Double (all)
2 - Double (split)	12 - Quad (all)
3 - Quad (split)	13 - Quint (all)
4 - Quint (split)	14 - Mega (all)
5 - Mega (split)	15 - Ultra (all)
6 - Ultra (split)	16 - Single-Quad (all)
7 - Single-Quad (split)	17 - Single H/L (all)
8 - Single H/L (split)	18 - Steady 2 (California)
9 - Single (all) (R65 - EU Certified)	19 - Steady 4 (all)

I enighet med VVFS 2003:27 får produktens positionsbelysning inte användas då fordonen färdas i trafik på allmänna vägar. Om produkten skall sitta på ett motorredskap klass1 ska den monteras med en strömbrytare till positionsljusen.



- MittX produkter är endast avsedd som armatur för ljus & varningssystem.
- Produkten får under inga omständigheter brukas för bogsering eller som lyftanordning.
- Produkten är heller inte avsedd att användas som skyddsräcke, handtag eller fotsteg.



Kopplas mot brytare

Tre polig kontakt.
 A= Blixtljus (+)
 B= Blixtljus (-)
 C= Blixtljus Nattsänk (+)

Två polig kontakt.
 1= Positionsljus (+)
 2= Positionsljus (-)

Pos.	Art.nr	Benämning	Antal
1	700103	Fästbricka (H)	1
2	700104	Fästbricka (V)	1
3	487560	Led Positionsljus orange klarglas	8
4	487540	Led Positionsljus vit klarglas	2
5	487550	Led Positionsljus röd klarglas	4
7	487697	Tryckknappsomkopplare	1
8	100598	Klämfäste 50 mm	3
9	404140	Bricka SRKB 9x28x2 FZB	3
10	404170	Skruv K6S M6x16H A2	3
11	403293	Skruv MC6S M8x85 FZB	1
12	40400	Bricka TBRB 8,4x16x3 FZB	1
13	700105	Adapter M16 till M8	4
14	40854	Skruv MF6S M8x16 FZB 10.9	2
15	0-50937	Täcklock	1
16	40313	Skruv MF6S M5x10 A4	4
25	401005	Dekal MittX 100 mm swe	2
26	48770-1	Blixtljus Orange 12-24V Klass2 komp	8

1061020-20 B