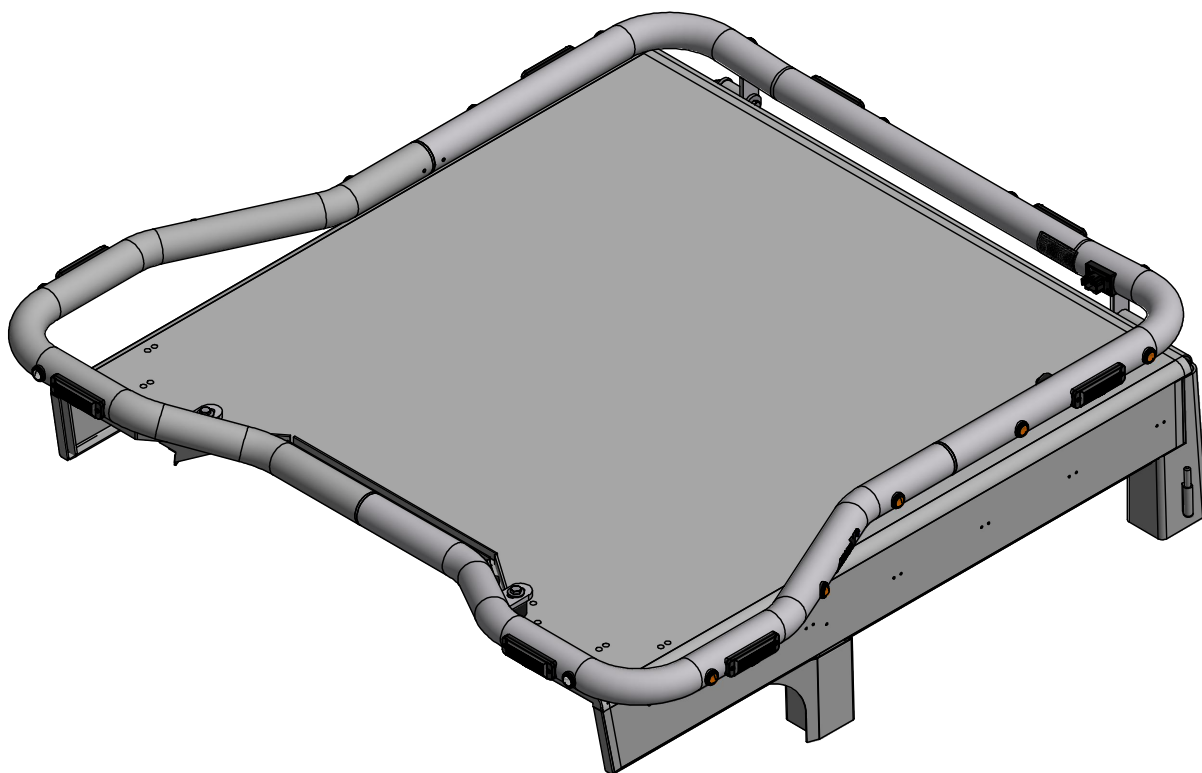


Takbåge Ljungby (Bred Framdel)

Blixtljus 8x, Positionsljus Röd 4x, Orange x10, Vit x2.

Doc.no PD00057



105020-20 C

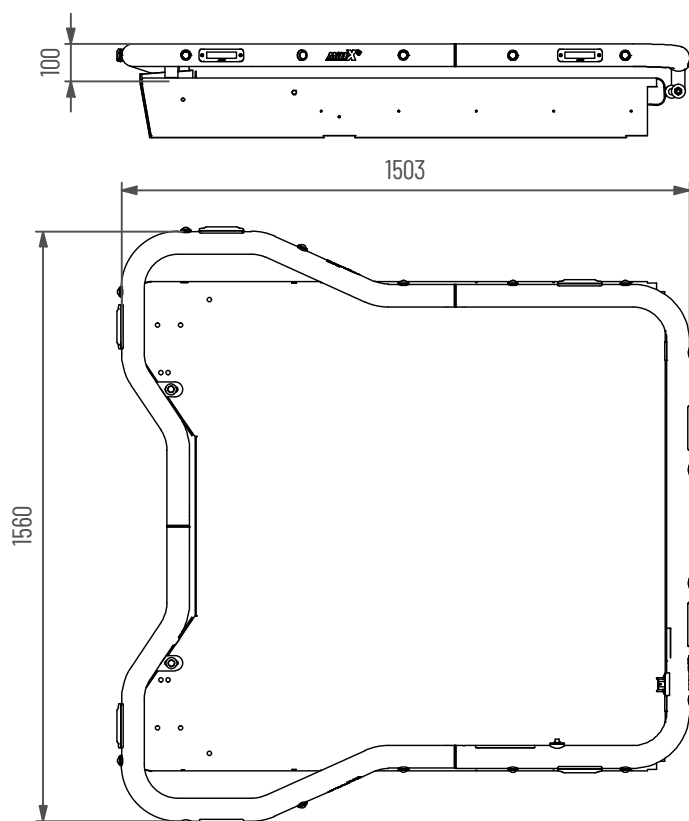
MittX

www.mittx.se

Stocksbovägen 11G, 827 60 Färila
Tel: 0651-214 62



ORIGINALET



Underhåll & Rengörning

Spola aldrig koncentrerat direkt mot eller med högt tryck (högtryckstvätt) på lampor och övrig elektronisk utrustning. Alla våra lampor är IP-klassade för att klara vatten och fukt, men för ökad livslängd rekommenderas aktsamhet vid rengörning.

På produkter med naturanodiserad yta, använd inte alkaliska eller sura rengöringsmedel. Dessa medel skadar den naturanodiserade ytan. Använd endast rengöringsmedel med värde mellan 6-8 pH. På starkt nedsmutsade ytor kan lackrengörare användas.

Kontrollera före användning att belysningen fungerar och att inga skador finns på båg, kablage och infästningar. Skadade eller trasiga delar skall lagas/bytas ut. Skada på regnskydd (Plexiglas) kan innebära en viss skaderisk, vassa kanter kan uppstå iakttag försiktighet.

Vid kassering av produkten skall Aluminium sorteras som återvinningsbart och alla elkomponenter som elavfall. Eventuellt regnskydd (Plexiglas) skall sorteras som Hårdplast

Ändring av blyxtljusmönster

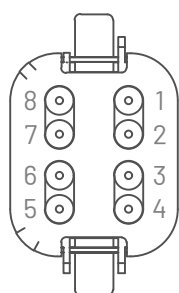
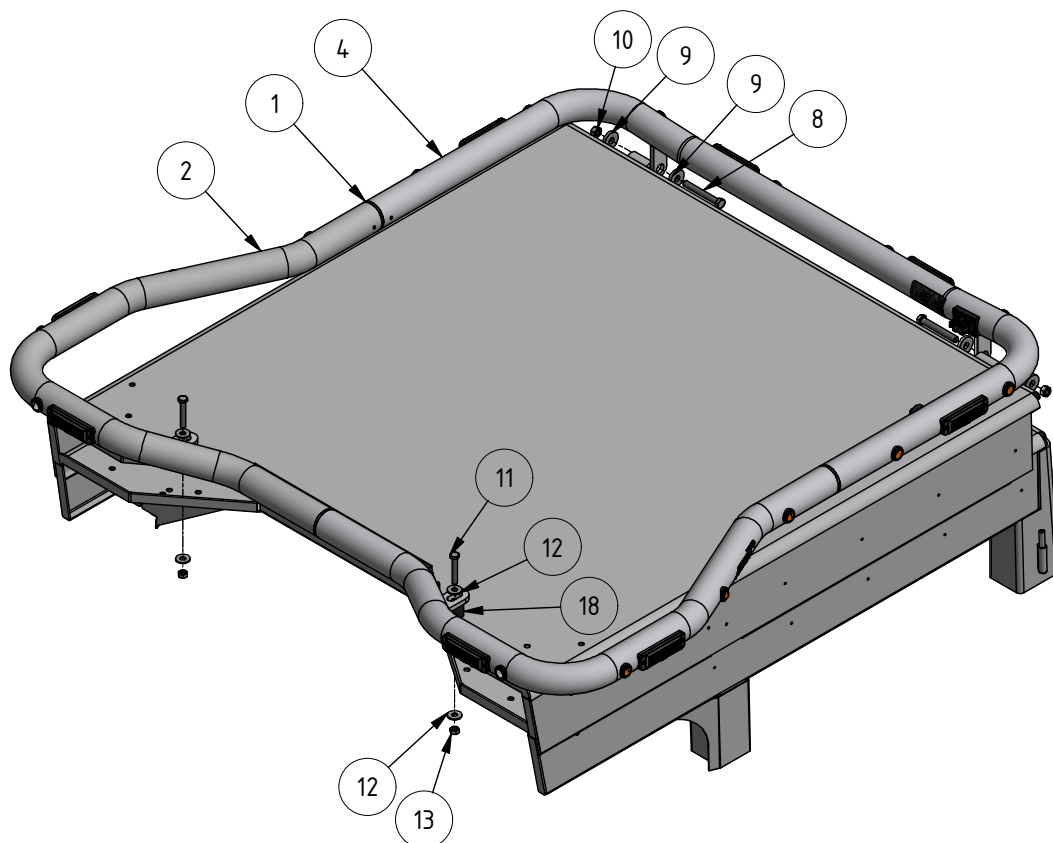
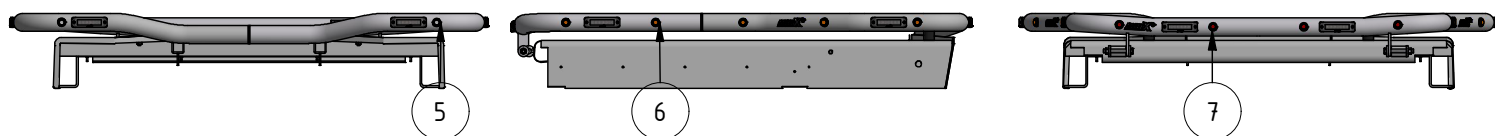
- Ändra blyxtljusmönster med att hålla knappen intryckt ca 1 sekund.
- För att nollställa blyxtljusen hålls knappen intryckt ca 5 sekunder. Blyxtljusen ställs i fabriksläge #0 (Random)
OBS: R65 är EU-godkänd mönster och rekommenderas användas.

0 - Random (default)	10 - Single (all)(SAE)
1 - Single (split)	11 - Double (all)
2 - Double (split)	12 - Quad (all)
3 - Quad (split)	13 - Quint (all)
4 - Quint (split)	14 - Mega (all)
5 - Mega (split)	15 - Ultra (all)
6 - Ultra (split)	16 - Single-Quad (all)
7 - Single-Quad (split)	17 - Single H/L (all)
8 - Single H/L (split)	18 - Steady 2 (California)
9 - Single (all) (R65 - EU Certified)	19 - Steady 4 (all)

I enlighet med VVFS 2003:27 får produktens positionsbelysning inte användas då fordonen färdas i trafik på allmänna vägar. Om produkten skall sitta på ett motorredskap klass I ska den monteras med en strömbrytare till positionsljusen.



- MittX produkter är endast avsedd som armatur för ljus & varningssystem.
- Produkten får under inga omständigheter brukas för bogsering eller som lyftanordning.
- Produkten är heller inte avsedd att användas som skyddsräcke, handtag eller fotsteg.



Anslutningskontakt **DT06-08SA**

Kopplas mot brytare

1. Blixtljus (+)
2. Blixtljus (-)
3. Blixtljus Nattsänk(+)
4. Positionsljus(+)
5. Positionsljus(-)
6. Arbetsljus(+)
7. Arbetsljus(-)
8. Ej ansluten

Pos.	Art.nr	Benämning	Antal
1	PO-022YTB	Rörskarv Ø60	3
2	105022-20	Rörbåge Fram (H) Ljungby Svetsad	1
3	105021-20	Rörbåge Fram (V) Ljungby Svetsad	1
4	105023-20	Rörbåge Bak Ljungby Svetsad	1
5	487540	Led Positionsljus vit klarglas	2
6	487560	Led Positionsljus orange klarglas	10
7	487550	Led Positionsljus röd klarglas	4
8	40038	Skruv M6S M12x90 FZB	2
9	404176	Bricka TBRSB 13x36x6 FZB	4
10	40504	Mutter M6M M12 FZB	2
11	400030	Skruv M6S M10x60 FZB	2
12	40415	Bricka SRKB 11x28x2 FZB	4
13	40009	Skruv M6M M10 FZB	2
14	101024	Kabelgenomföring Ø20	1
15	48770-1	Blixtljus Orange 12-24V Klass2 komp	8
16	487677-8	DT Panel 8 pol inkl skruv	1
17	401005	Dekal MittX 100 mm swe	3
18	101748	Plastdistans Ø35x32 Ø11	2