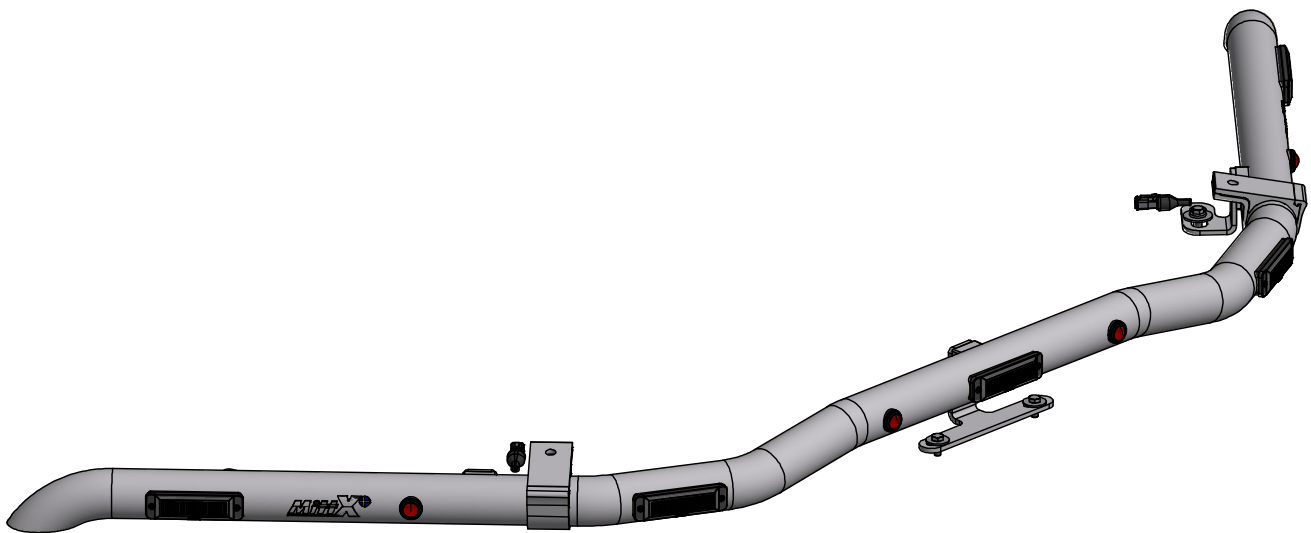


Motviktsbåge CAT 306-310 NG

Klämfästen 2x, Blixt 5x, Pos 4x Röd

Doc.no PD00056



106080-20 B

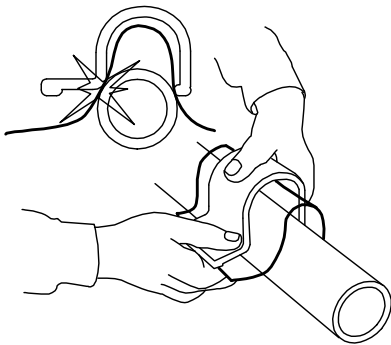
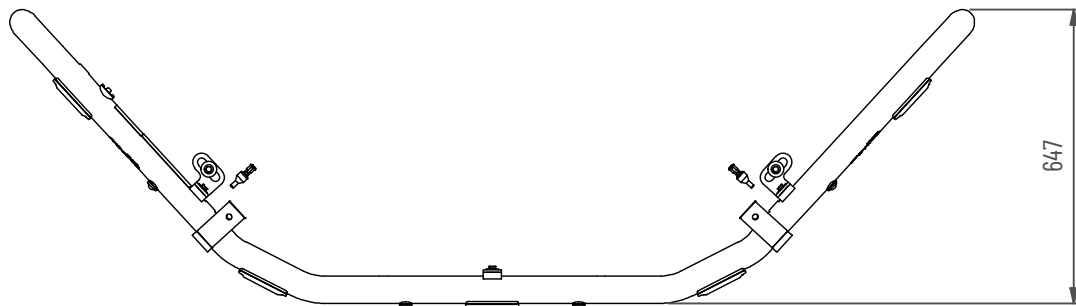
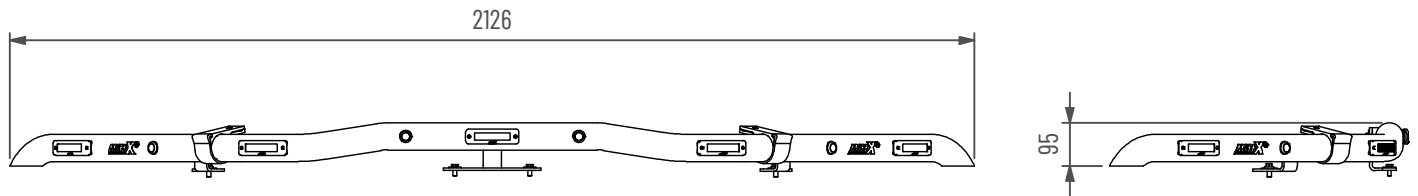
MittX

www.mittx.se

Stocksbovägen 11G, 827 60 Färila
Tel: 0651-214 62



ORIGINALET



Använd emballageplast vid montering av klämfäste för att inte skada/repa bågens ytbehandling

Underhåll & Rengörning

Spola aldrig koncentrerat direkt mot eller med högt tryck (högtryckstvätt) på lampor och övrig elektronisk utrustning. Alla våra lampor är IP-klassade för att klara vatten och fukt, men för ökad livslängd rekommenderas aktsamhet vid rengörning.

På produkter med naturanodiserad yta, använd inte alkaliska eller sura rengöringsmedel. Dessa medel skadar den naturanodiserade ytan. Använd endast rengöringsmedel med värde mellan 6-8 pH. På starkt nedsmutsade ytor kan lackrengörare användas.

Kontrollera före användning att belysningen fungerar och att inga skador finns på båge, kablage och infästningar. Skadade eller trasiga delar skall lagas/bytas ut. Skada på regnskydd (Plexiglas) kan innebära en viss skaderisk, vassa kanter kan uppstå iakttag försiktighet.

Vid kassering av produkten skall Aluminium sorteras som återvinningsbart och alla elkomponenter som elavfall. Eventuellt regnskydd (Plexiglas) skall sorteras som Hårdplast

Ändring av blyxtljusmönster

- Ändra blyxtljusmönster med att hålla knappen intryckt ca 1 sekund.
- För att nollställa blyxtljuset hålls knappen intryckt ca 5 sekunder. Blyxtljuset ställs i fabriksläge #0 (Random)
OBS: R65 är EU-godkänd mönster och rekommenderas användas.

0 - Random (<i>default</i>)	10 - Single (<i>all</i>)(SAE)
1 - Single (<i>split</i>)	11 - Double (<i>all</i>)
2 - Double (<i>split</i>)	12 - Quad (<i>all</i>)
3 - Quad (<i>split</i>)	13 - Quint (<i>all</i>)
4 - Quint (<i>split</i>)	14 - Mega (<i>all</i>)
5 - Mega (<i>split</i>)	15 - Ultra (<i>all</i>)
6 - Ultra (<i>split</i>)	16 - Single-Quad (<i>all</i>)
7 - Single-Quad (<i>split</i>)	17 - Single H/L (<i>all</i>)
8 - Single H/L (<i>split</i>)	18 - Steady 2 (<i>California</i>)
9 - Single (<i>all</i>) (R65 - EU Certified)	19 - Steady 4 (<i>all</i>)

I enighet med VVFS 2003:27 får produktens positionsbelysning inte användas då fordonen färdas i trafik på allmänna vägar. Om produkten skall sitta på ett motorredskap klass1 ska den monteras med en strömbrytare till positionsljuset.



- MittX produkter är endast avsedd som armatur för ljus & varningssystem.
- Produkten får under inga omständigheter brukas för bogsering eller som lyftanordning.
- Produkten är heller inte avsedd att användas som skyddsräcke, handtag eller fotsteg.

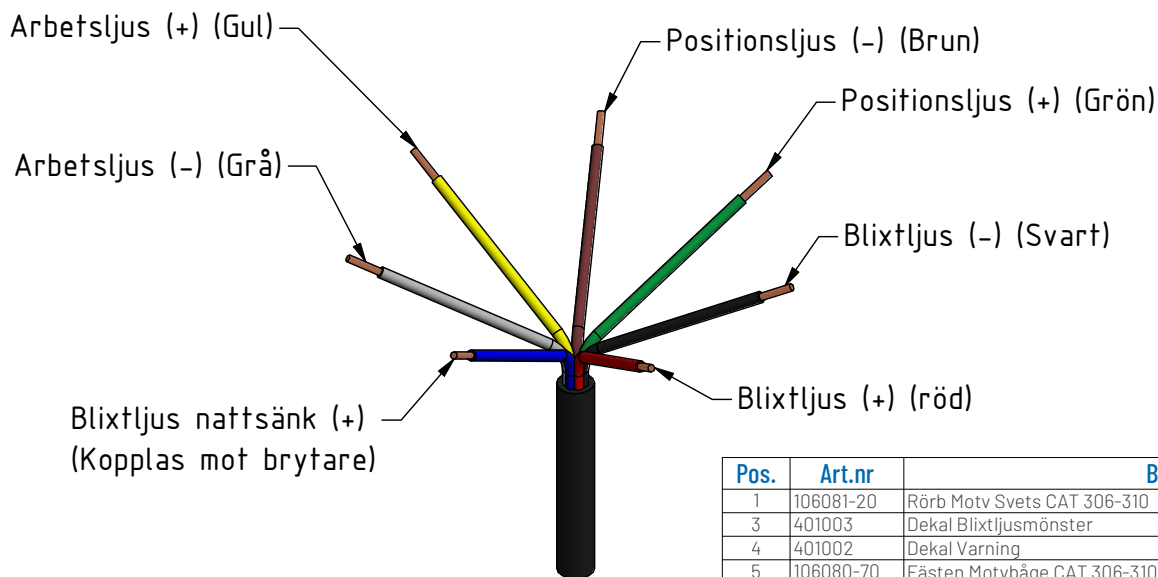
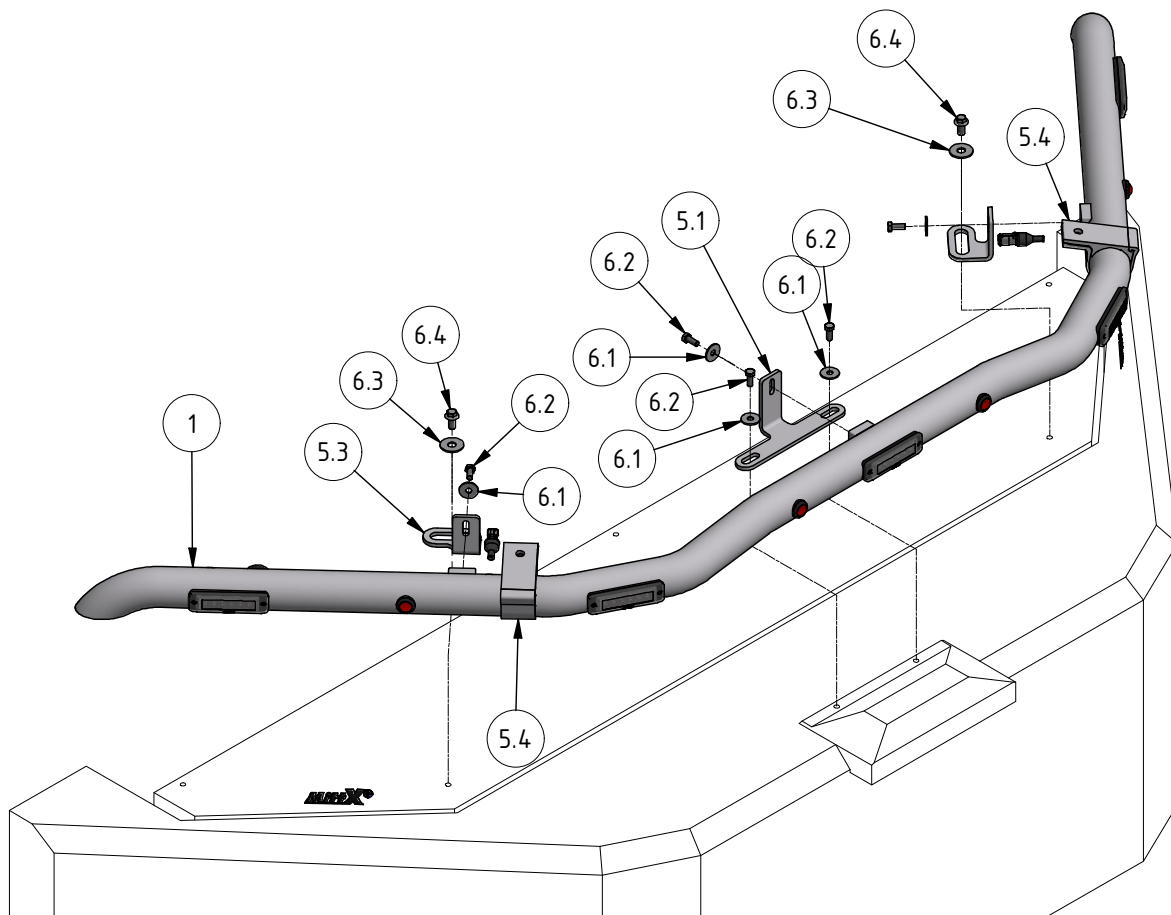
MittX

www.mittx.se

Stocksbovägen 11G, 827 60 Färla
Tel: 0651-214 62



ORIGNALET



Inkommande: RKKB 7x1.5kvmm (2m)

Pos.	Art.nr	Benämning	Antal
1	106081-20	Rörb Motv Svets CAT 306-310	1
3	401003	Dekal Blixtljusmönster	1
4	401002	Dekal Varning	1
5	106080-70	Fästen Motvbåge CAT 306-310 NG	1
5.1	700096	Fäste Motv Cat	1
5.2	700044	Fäste centrering Ø60 rör Höger	1
5.3	700043	Fäste centrering Ø60 rör Vänster	1
5.4	100598	Klämfäste 50 mm	2
6	106080-80	Skrivsats Motvbåge CAT 306-310 NG	1
6.1	404140	Bricka SRKB 9x28x2 FZB	5
6.2	400071	Skruv M6S M8x20 FZB Helgångad	5
6.3	40404-1	Bricka SRKB 12,5x35x2 FZB	2
6.4	404181	Skruv M6SF M10x20 FZB	2
7	487550	Led Positionsljus röd klarglas	4
8	101024	Kabelgenomföring Ø20	3
9	700036	Tryckknappspanel rund	1
10	487698	Krympflatstifhylsa Blå 6,3x0,8	2
11	487697	Tryckknappsomkopplare	1
12	40314	Skruv MC6S M3x12 A4	2
13	487617	DT-kontakt 2-pol hona 1,5 kvmm	2
14	487619	DT-2HO/HA Gummihylsa 0,5-1,5 kvmm	2
15	48770-1	Blixtljus Orange 12-24V Klass2 komp	5
16	401005	Dekal MittX 100 mm sve	2