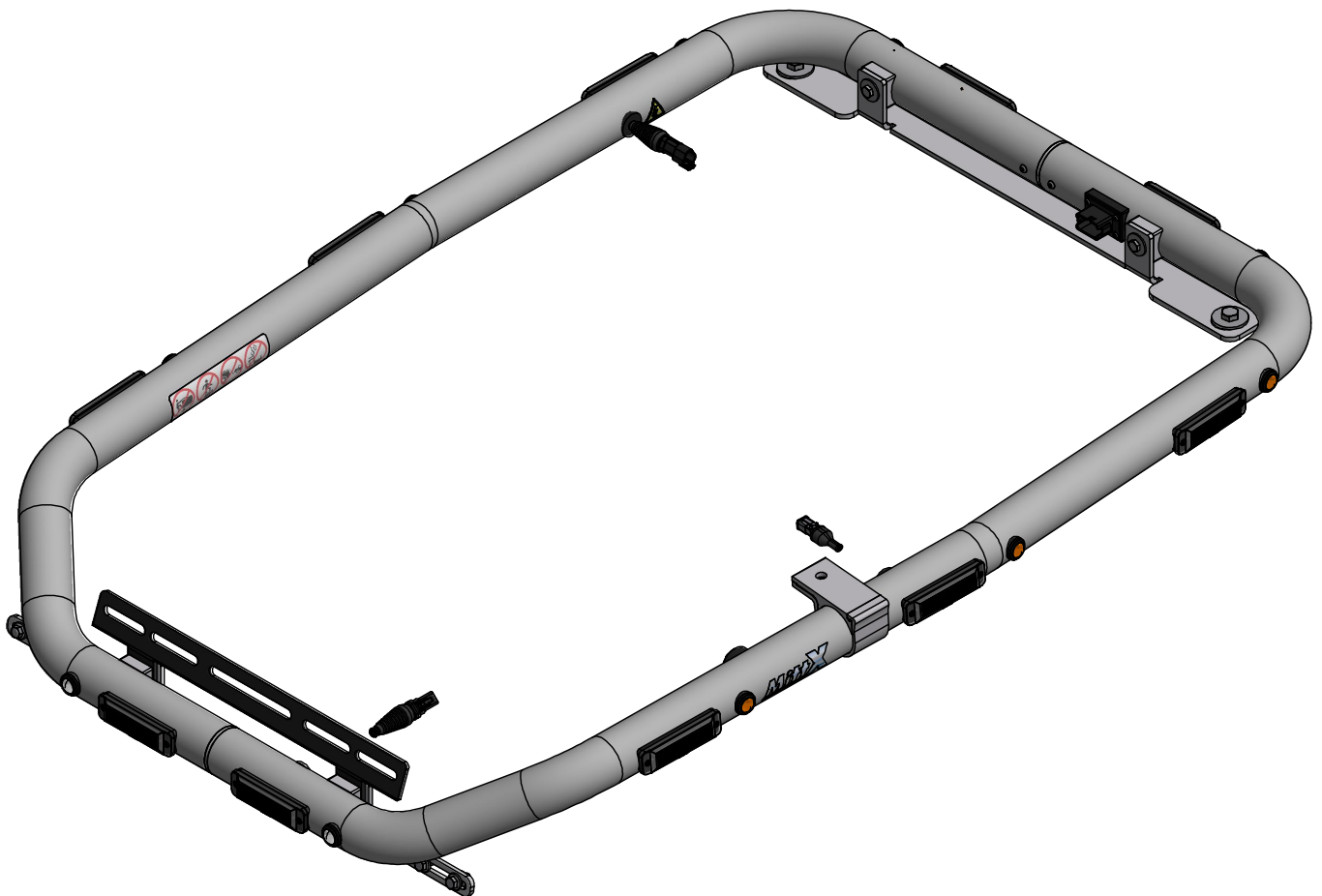


Takbåge CAT 306-310 NG

Blixt 10x, Pos 6x Orange, 2x Röd, 2x vit

Doc.no PD00055



106070-20

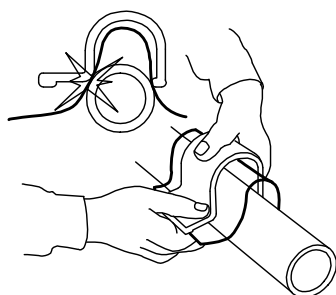
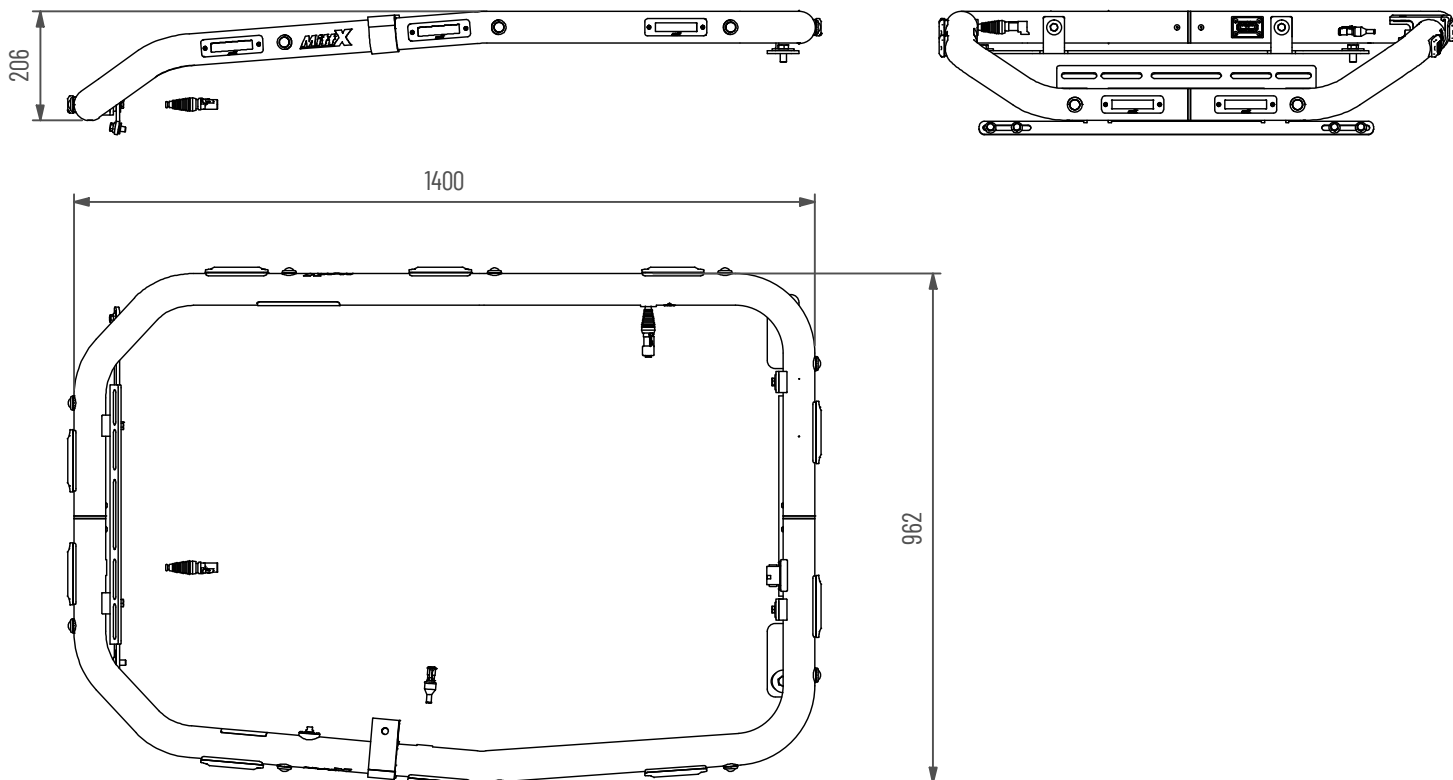
MittX

www.mittx.se

Stocksbovägen 11G, 827 60 Färila
Tel: 0651-214 62



ORIGINALET



Använd emballageplast vid montering av klämfäste för att inte skada/repå bågens ytbehandling

Underhåll & Rengörning

Spola aldrig koncentrerat direkt mot eller med högt tryck (högtryckstvätt) på lampor och övrig elektronisk utrustning. Alla våra lampor är IP-klassade för att klara vatten och fukt, men för ökad livslängd rekommenderas aktsamhet vid rengörning.

På produkter med naturanodiserad yta, använd inte alkaliska eller sura rengöringsmedel. Dessa medel skadar den naturanodiserade ytan. Använd endast rengöringsmedel med värde mellan 6-8 pH. På starkt nedsmutsade ytor kan lackrengörare användas.

Kontrollera före användning att belysningen fungerar och att inga skador finns på båge, kablage och infästningar. Skadade eller trasiga delar skall lagas/bytas ut. Skada på regnskydd (Plexiglas) kan innebära en viss skaderisk, vassa kanter kan uppstå iakttag försiktighet.

Vid kassering av produkten skall Aluminium sorteras som återvinningsbart och alla elkomponenter som elavfall. Eventuellt regnskydd (Plexiglas) skall sorteras som Hårdplast

Ändring av blixtljusbildmönster

- Ändra blixtljusbildmönster med att hålla knappen intryckt ca 1 sekund.
- För att nollställa blixtljusen hålls knappen intryckt ca 5 sekunder. Blixtljusen ställs i fabriksläge #0 (Random)
OBS: R65 är EU-godkänd bildmönster och rekommenderas användas.

0 - Random (default)	10 - Single (all) (SAE)
1 - Single (split)	11 - Double (all)
2 - Double (split)	12 - Quad (all)
3 - Quad (split)	13 - Quint (all)
4 - Quint (split)	14 - Mega (all)
5 - Mega (split)	15 - Ultra (all)
6 - Ultra (split)	16 - Single-Quad (all)
7 - Single-Quad (split)	17 - Single H/L (all)
8 - Single H/L (split)	18 - Steady 2 (California)
9 - Single (all) (R65 - EU Certified)	19 - Steady 4 (all)

I enlighet med VVFS 2003:27 får produktens positionsbelysning inte användas då fordonen färdas i trafik på allmänna vägar. Om produkten skall sitta på ett motorredskap klass 1 ska den monteras med en strömbrytare till positionsljusen.



- MittX produkter är endast avsedd som armatur för ljus & varningssystem.
- Produkten får under inga omständigheter brukas för bogsering eller som lyftanordning.
- Produkten är heller inte avsedd att användas som skyddsräcke, handtag eller fotsteg.

106970-20

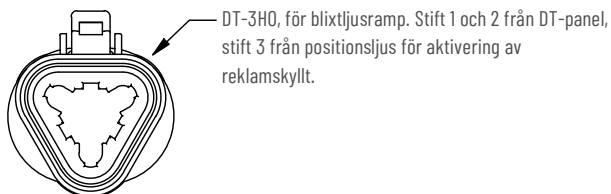
MittX

www.mittx.se

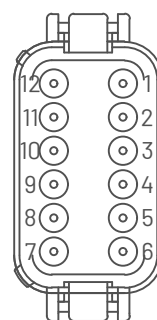
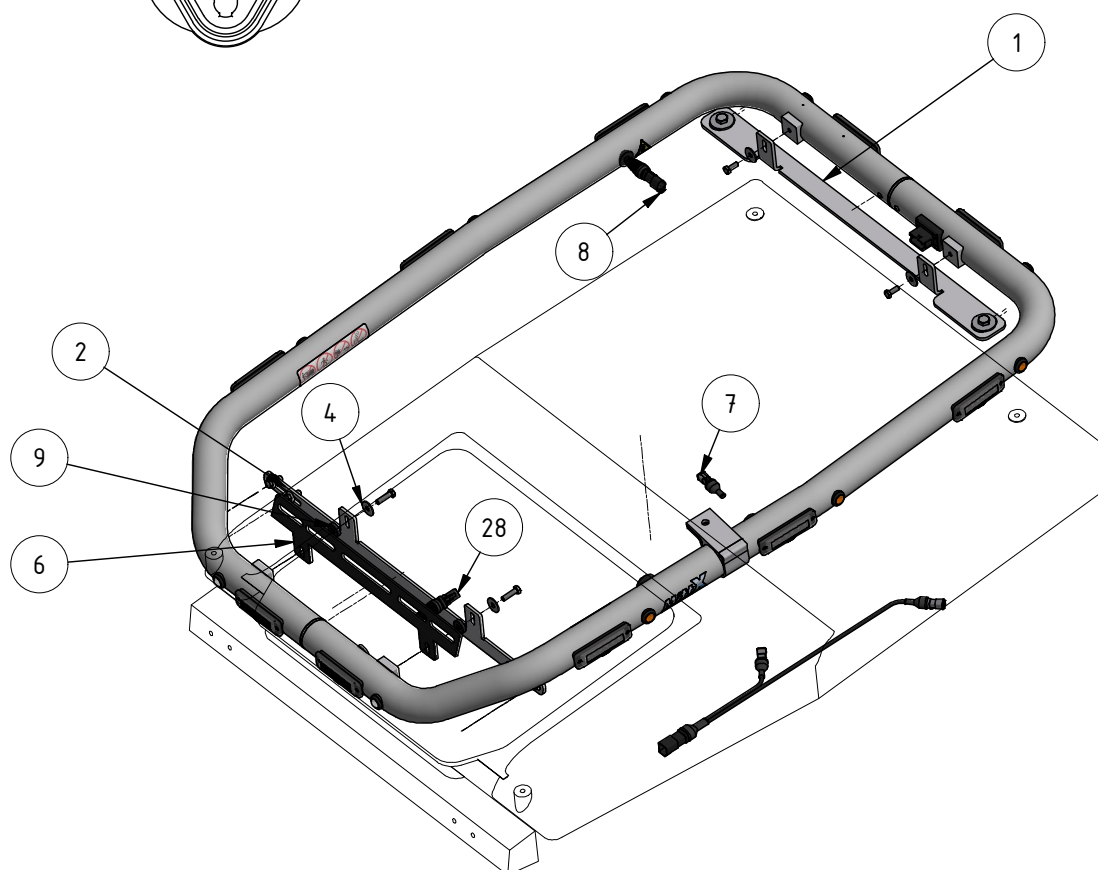
Stocksbovägen 11G, 827 60 Färla
Tel: 0651-214 62



ORIGINALET



DT-3HO, för blyxtljusramp. Stift 1 och 2 från DT-panel, stift 3 från positionsljus för aktivering av reklamskylt.



Anslutningskontakt DT06-12SA

1. Blyxtljus (+)
2. Blyxtljus (-)
3. Blyxtljus Nattsänk(+)
4. Positionsljus (+)
5. Positionsljus (-)
6. Arbetsljus fram (+)
7. Arbetsljus fram (-)
8. Arbetsljus sida (+)
9. Arbetsljus sida (-)
10. Blyxtljusramp (+)
11. Blyxtljusramp (-)
12. Ej ansluten

Pos.	Art.nr	Benämning	Antal
1	700097	Fäste Takb bak Cat	1
2	700098	Fäste Takb fram Cat	1
3	106070-70	Fästen Takbåge CAT 306-310 NG	1
4	106070-80	Skruvsats Takbåge CAT 306-310 NG	1
5	487675	Grenkontakt DT2.5-HA/ 2x DT1.5-HO	1
6	700167	Fäste för arbljus/Ledramp	1
7	487617-4	DT-2 Ho 0,5-1,5mm ²	1
8	487626-4	Dt-3 HA 0,5-1,5mm ²	1
9	102186	Plastdistans Ø25x7 Ø8,5	2

106170-20