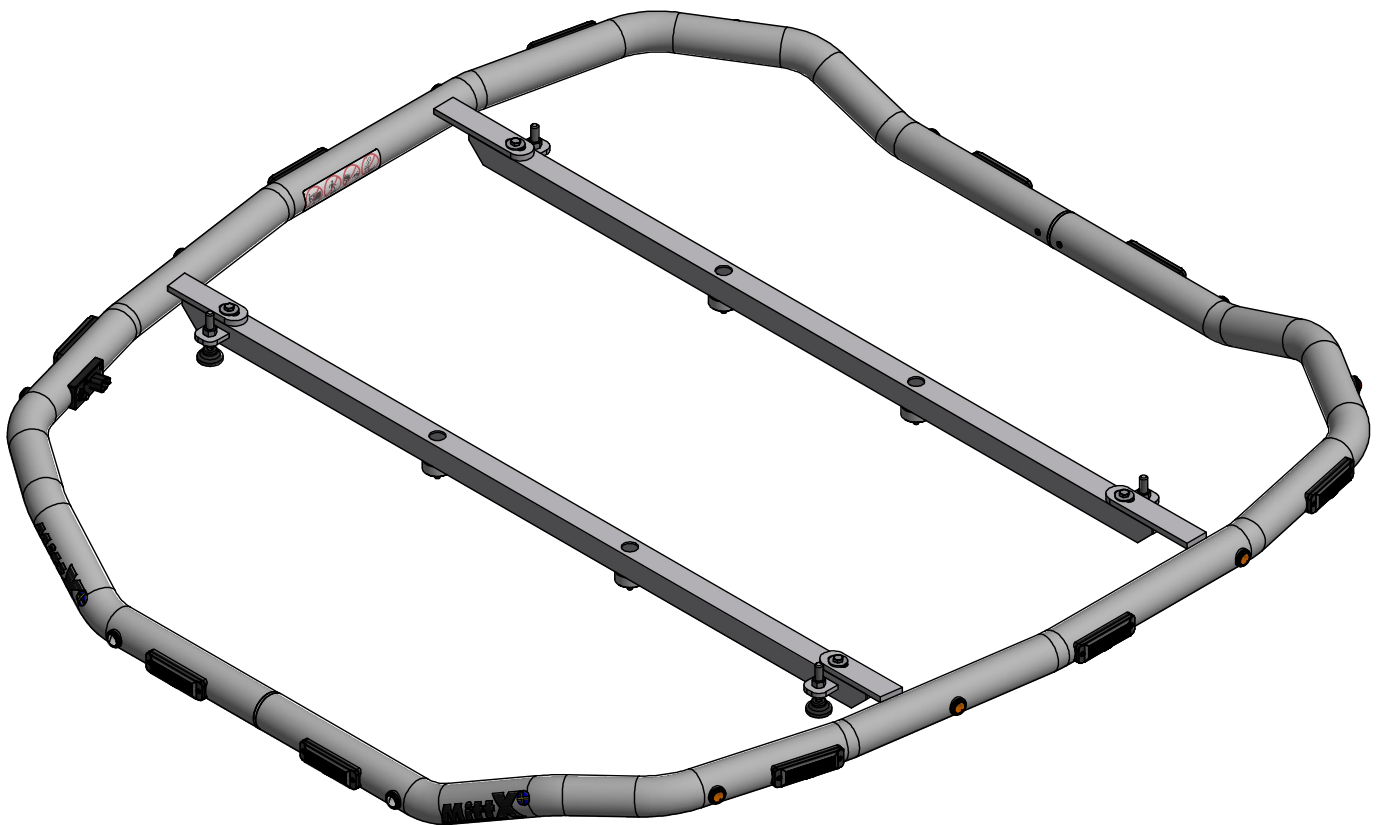


# Takbåge Massey Ferguson 8700 S

Blixtljus 10x, Pos 2x vit, 6x Orange, 4x Röd

Doc.no PD00050



101730-20 B

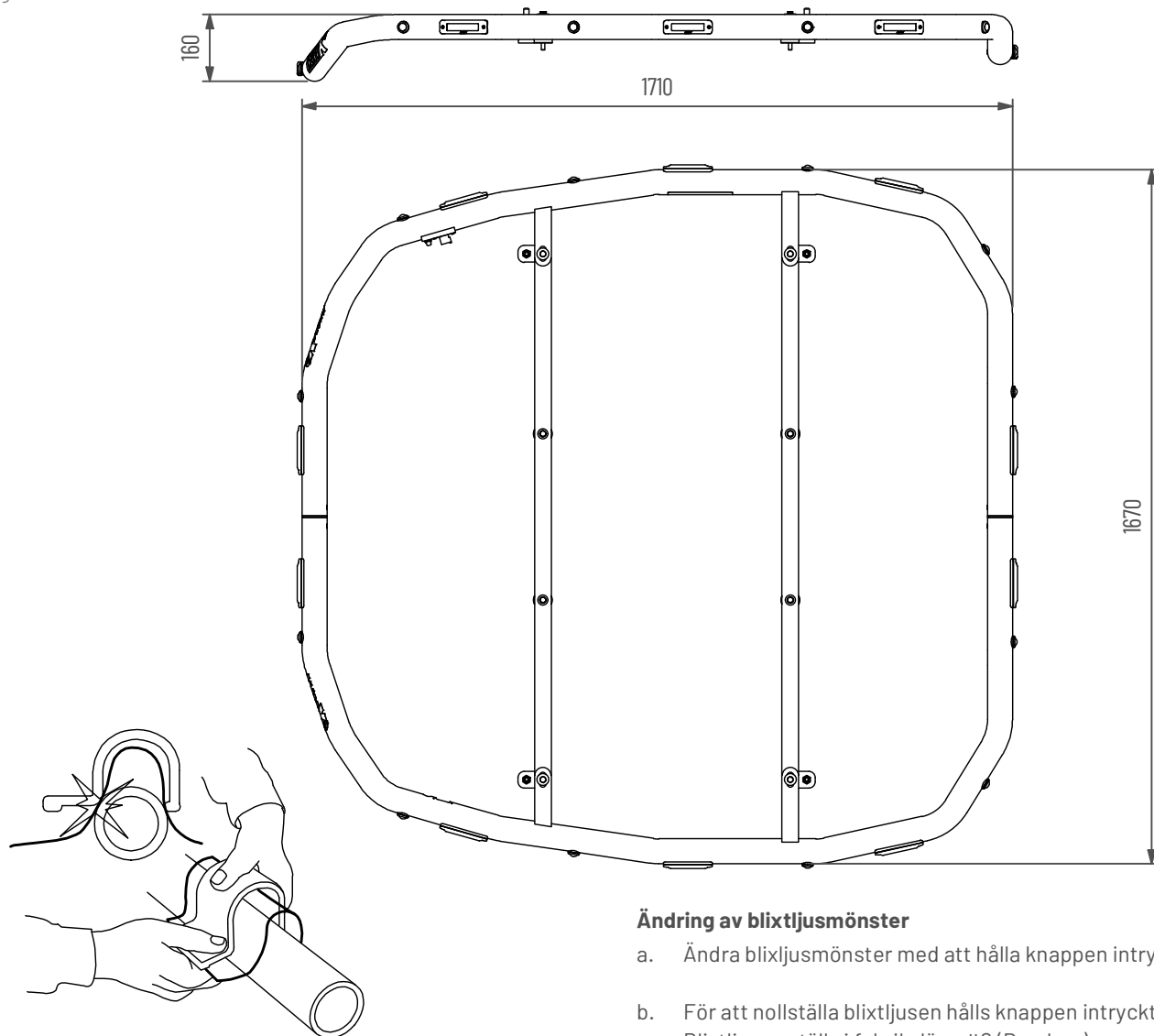
**MittX**

[www.mittx.se](http://www.mittx.se)

Stocksbovägen 11G, 827 60 Färila  
Tel: 0651-214 62



ORIGINALET



Använd emballageplast vid montering av klämfäste för att inte skada/repa bågens ytbehandling

### Underhåll & Rengörning

Spola aldrig koncentrerat direkt mot eller med högt tryck (högtryckstvätt) på lampor och övrig elektronisk utrustning. Alla våra lampor är IP-klassade för att klara vatten och fukt, men för ökad livslängd rekommenderas aktsamhet vid rengörning.

På produkter med naturanodiserad yta, använd inte alkaliska eller sura rengöringsmedel. Dessa medel skadar den naturanodiserade ytan. Använd endast rengöringsmedel med värde mellan 6-8 pH. På starkt nedsmutsade ytor kan lackrengörare användas.

Kontrollera före användning att belysningen fungerar och att inga skador finns på båge, kablage och infästningar. Skadade eller trasiga delar skall lagas/bytas ut. Skada på regnskydd (Plexiglas) kan innebära en viss skaderisk, vassa kanter kan uppstå iakttag försiktighet.

Vid kassering av produkten skall Aluminium sorteras som återvinningsbart och alla elkomponenter som elavfall. Eventuellt regnskydd (Plexiglas) skall sorteras som Hårdplast

### Ändring av blixtljusböj

- Ändra blixtljusböj med att hålla knappen intryckt ca 1 sekund.
- För att nollställa blixtljuset hålls knappen intryckt ca 5 sekunder. Blixtljuset ställs i fabriksläge #0 (Random)  
OBS: R65 är EU-godkänd böj och rekommenderas användas.

|                                       |                            |
|---------------------------------------|----------------------------|
| 0 - Random (default)                  | 10 - Single (all) (SAE)    |
| 1 - Single (split)                    | 11 - Double (all)          |
| 2 - Double (split)                    | 12 - Quad (all)            |
| 3 - Quad (split)                      | 13 - Quint (all)           |
| 4 - Quint (split)                     | 14 - Mega (all)            |
| 5 - Mega (split)                      | 15 - Ultra (all)           |
| 6 - Ultra (split)                     | 16 - Single-Quad (all)     |
| 7 - Single-Quad (split)               | 17 - Single H/L (all)      |
| 8 - Single H/L (split)                | 18 - Steady 2 (California) |
| 9 - Single (all) (R65 - EU Certified) | 19 - Steady 4 (all)        |



- MittX produkter är endast avsedd som armatur för ljus & varningssystem.
- Produkten får under inga omständigheter brukas för bogsering eller som lyftanordning.
- Produkten är heller inte avsedd att användas som skyddsräcke, handtag eller fotsteg.

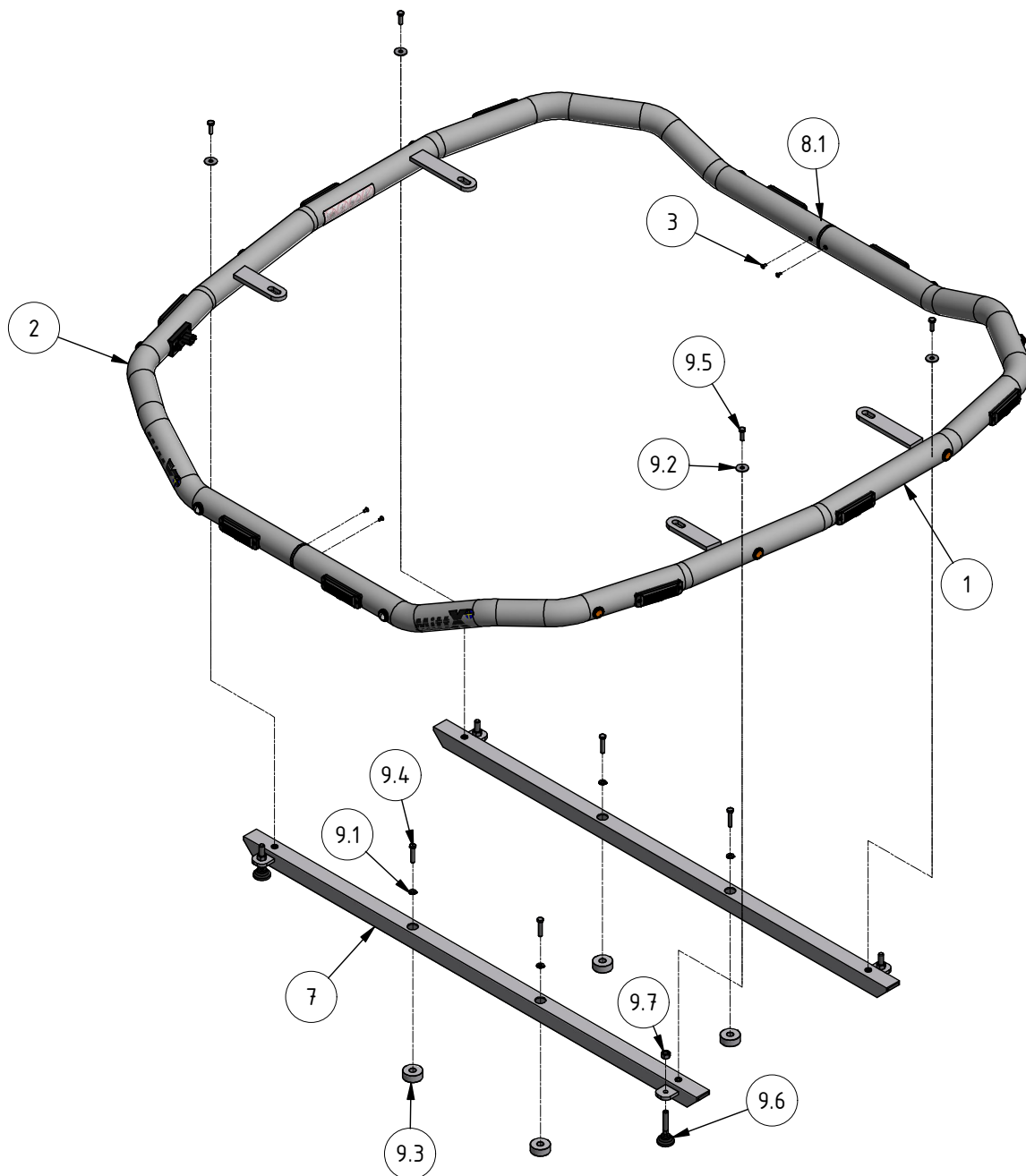
# MittX

www.mittx.se

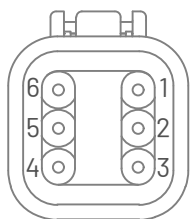
Stocksbovägen 11G, 827 60 Färla  
Tel: 0651-214 62



ORIGINALET



1. Lossa skruvarna från hållaren för GPS-enheten
2. Placera distanserna över skruvhålen och montera konsolerna (pos 7)
3. Montera bågen i konsolerna
4. Justera in ställfötterna (pos 9.6).  
Ställfötterna skall spänna en aning



#### Anslutningskontakt DT06-06SA

1. Blixtljus/ Flashlight.(+)
2. Blixtljus/ Flashlight.(-)
3. Blixtljus/ Flashlight. Dimmer.(+)
4. Positionsljus/ Positionlight. (+)
5. Positionsljus/ Positionlight. (-)
6. Ledig/ Free.

| Pos. | Art.nr    | Benämning                           | Antal |
|------|-----------|-------------------------------------|-------|
| 1    | 101737-20 | Rörbåge Takbåge Svetsad Vänster     | 1     |
| 2    | 101736-20 | Rörbåge Takbåge Svetsad Höger       | 1     |
| 3    | 40313     | Skruv MF6S M5x10 A4                 | 4     |
| 6    | 401002    | Dekal Varning                       | 1     |
| 7    | 700077    | Tvårbalk 1420 med nitmutter         | 2     |
| 8    | 101730-70 | Fästen Takbåge MF 8700 S            | 1     |
| 8.1  | PO-022YTB | Rörskarv Ø60                        | 2     |
| 9    | 101730-80 | Skrivsats Takbåge MF 8700 S         | 1     |
| 9.1  | 404051    | Bricka NL8spss                      | 4     |
| 9.2  | 404140    | Bricka SRKB 9x28x2 FZB              | 4     |
| 9.3  | 102008    | Aluminiumdistans Ø45x18 Ø15         | 4     |
| 9.4  | 40022     | Skruv M6S M8x40 FZB                 | 4     |
| 9.5  | 40007     | Skruv M6S M8x25 FZB Helgångad       | 4     |
| 9.6  | 47949     | Ledad fot M12x50                    | 4     |
| 9.7  | 40504     | Skruv M6M M12 FZB                   | 4     |
| 12   | 401006    | Dekal MittX 170 mm swe              | 2     |
| 13   | 487540    | Led Positionsljus vit klarglas      | 2     |
| 14   | 487560    | Led Positionsljus orange klarglas   | 6     |
| 15   | 487550    | Led Positionsljus röd klarglas      | 4     |
| 20   | 487698    | Krympflatstifthylsa Blå 6,3x0,8     | 2     |
| 21   | 48770-1   | Blixtljus Orange 12-24V Klass2 komp | 10    |
| 22   | 487677-60 | DT Panel 6 pol inkl skruv Brytare   | 1     |

101730-20 B