

Takbåge Liebherr Standard Pkt4

Blixt 8x, Pos 3x vit, 8x Orange, 6x Röd

R918 Std, R922 Std, R924 Std, R926 Std,
R930 Std, R934 Std, R938 Std, R945 Std, R956 Std

Doc.no PD00044-4



106000-40 B

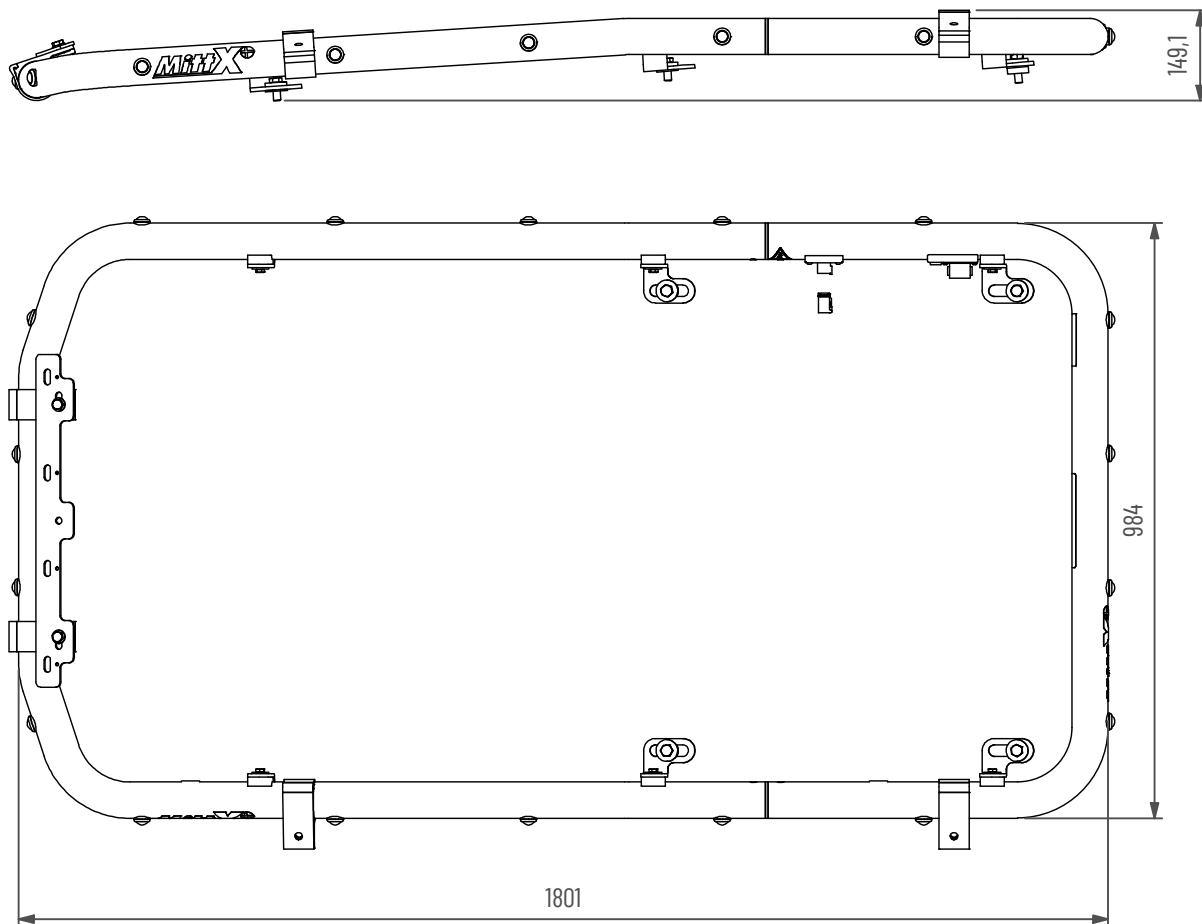
MittX

www.mittx.se

Stocksbovägen 11G, 827 60 Färila
Tel: 0651-214 62



ORIGNALET



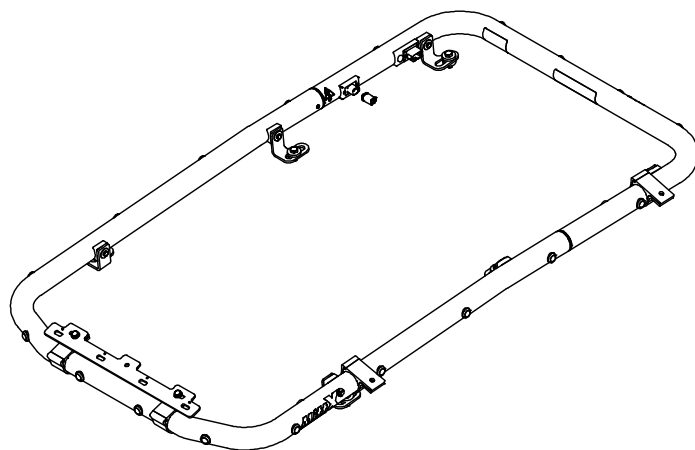
Underhåll & Rengörning

Spola aldrig koncentrerat direkt mot eller med högt tryck (högtryckstvätt) på lampor och övrig elektronisk utrustning. Alla våra lampor är IP-klassade för att klara vatten och fukt, men för ökad livslängd rekommenderas aktsamhet vid rengörning.

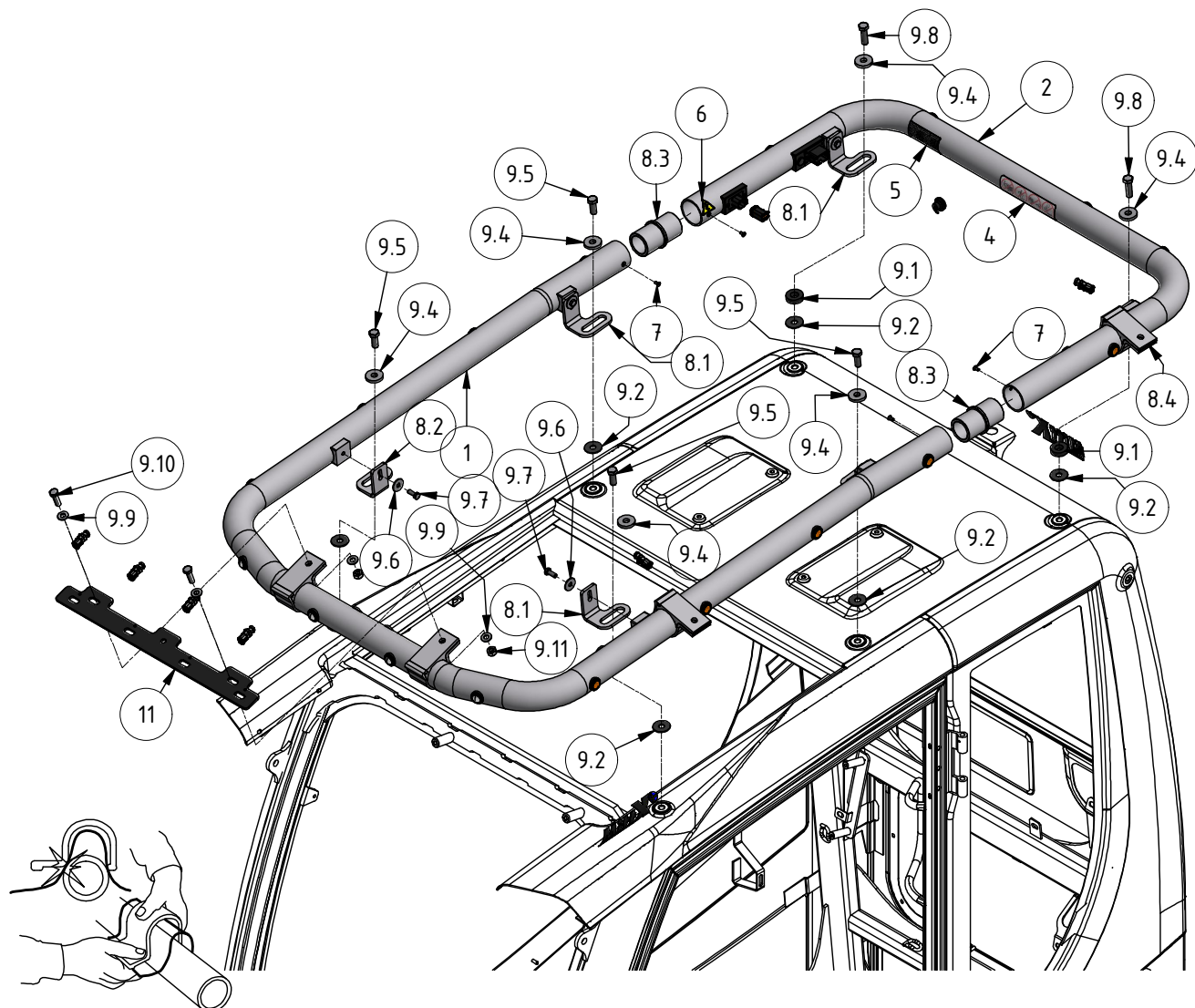
På produkter med naturanodiserad yta, använd inte alkaliska eller sura rengöringsmedel. Dessa medel skadar den naturanodiserade ytan. Använd endast rengöringsmedel med värde mellan 6-8 pH. På starkt nedsmutsade ytor kan lackrengörare användas.

Kontrollera före användning att belysningen fungerar och att inga skador finns på båge, kablage och infästningar. Skadade eller trasiga delar skall lagas/bytas ut. Skada på regnskydd (Plexiglas) kan innebära en viss skaderisk, vassa kanter kan uppstå iakttag försiktighet.

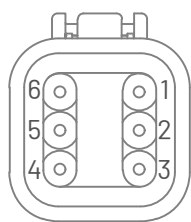
Vid kassering av produkten skall Aluminium sorteras som återvinningsbart och alla elkompneter som elavfall. Eventuellt regnskydd (Plexiglas) skall sorteras som Hårdplast



- MittX produkter är endast avsedd som armatur för ljus & varningssystem.
- Produkten får under inga omständigheter brukas för bogsering eller som lyftanordning.
- Produkten är heller inte avsedd att användas som skyddsräcke, handtag eller fotsteg.

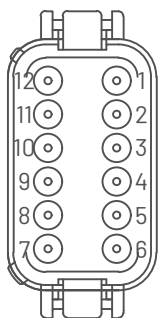


Använd emballageplast vid montering av klämfäste för att inte skada/repa bågens ytbehandling



Anslutningskontakt DT06-06SA

1. Blixtljusramp Röd (+)
2. Blixtljusramp Svart (-)
3. Blixtljusramp Grå (ext led)
4. Ej ansluten
5. Ej ansluten
6. Ej ansluten



Anslutningskontakt DT06-12SA

1. Ej ansluten
2. Ej ansluten
3. Ej ansluten
4. Positionsljus Röd (+)
5. Positionsljus Svart (-)
6. Blixtljusramp Röd (+)
7. Blixtljusramp Svart (-)
8. Blixtljusramp Grå (ext led)
9. Arbetsbelysning Sida Svart (+)
10. Arbetsbelysning Sida Grå (-)
11. Arbetsbelysning Front Svart (+)
12. Arbetsbelysning Front Grå (-)

| Pos. | Art.nr | Benämning | Antal |
|------|-----------|----------------------------------|-------|
| 1 | 105081-40 | Rörbåge Tak Främre Svets Lieb | 1 |
| 2 | 105083-40 | Rörb Tak Bakre Std S Svets Lieb | 1 |
| 7 | 40313 | Skruv MF6S M5x10 A4 | 4 |
| 8 | 105080-70 | Fästen Tak Liebherr 910-956 | 1 |
| 8.1 | 700043 | Fäste centrerung Ø60 rör Vänster | 3 |
| 8.2 | 700044 | Fäste centrerung Ø60 rör Höger | 3 |
| 8.3 | PO-022YTB | Rörskarv Ø60 | 2 |
| 8.4 | 100598 | Klämfäste 50 mm | 4 |
| 9 | 105080-80 | Skruvsats Tak Liebherr 910-956 | 1 |
| 9.1 | 700048 | Plastdistans Ø35x10 Ø17 | 2 |
| 9.2 | 100660 | Gummbricka 12x36x4 | 6 |
| 9.4 | 404176 | Bricka TBRBSB 13x36x6 FZB | 6 |
| 9.5 | 400162 | Skruv M6S M12x30 FZB Helgångad | 4 |
| 9.6 | 404140 | Bricka SRKB 9x28x2 FZB | 6 |
| 9.7 | 400071 | Skruv M6S M8x20 FZB Helgångad | 6 |
| 9.8 | 40052-1 | Skruv M6S M12x40 FZV Helgångad | 2 |
| 9.9 | 404010 | Bricka SRKB 10,5x22x2 FZB | 4 |
| 9.10 | 40013 | Skruv M6S M10x35 FZB Helgångad | 2 |
| 9.11 | 40500 | Låsutter M6LM M10 FZB | 2 |
| 11 | 102846 | Fästplåt för Arbetsljus 4x | 1 |
| 12 | 401006 | Dekal MittX 170 mm swe | 2 |