

# Takbåge Liebherr Compact

Blixt 8x, Pos 3x Vit, 8x Orange, 3x Röd

R914C, R920C, R926C, R936C

Doc.no PD00042



105080-20 B

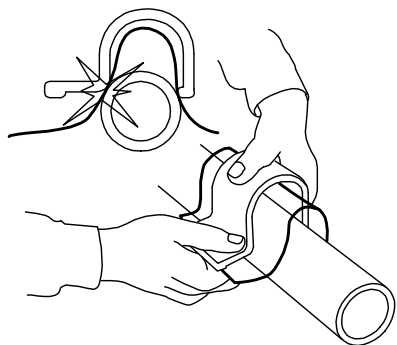
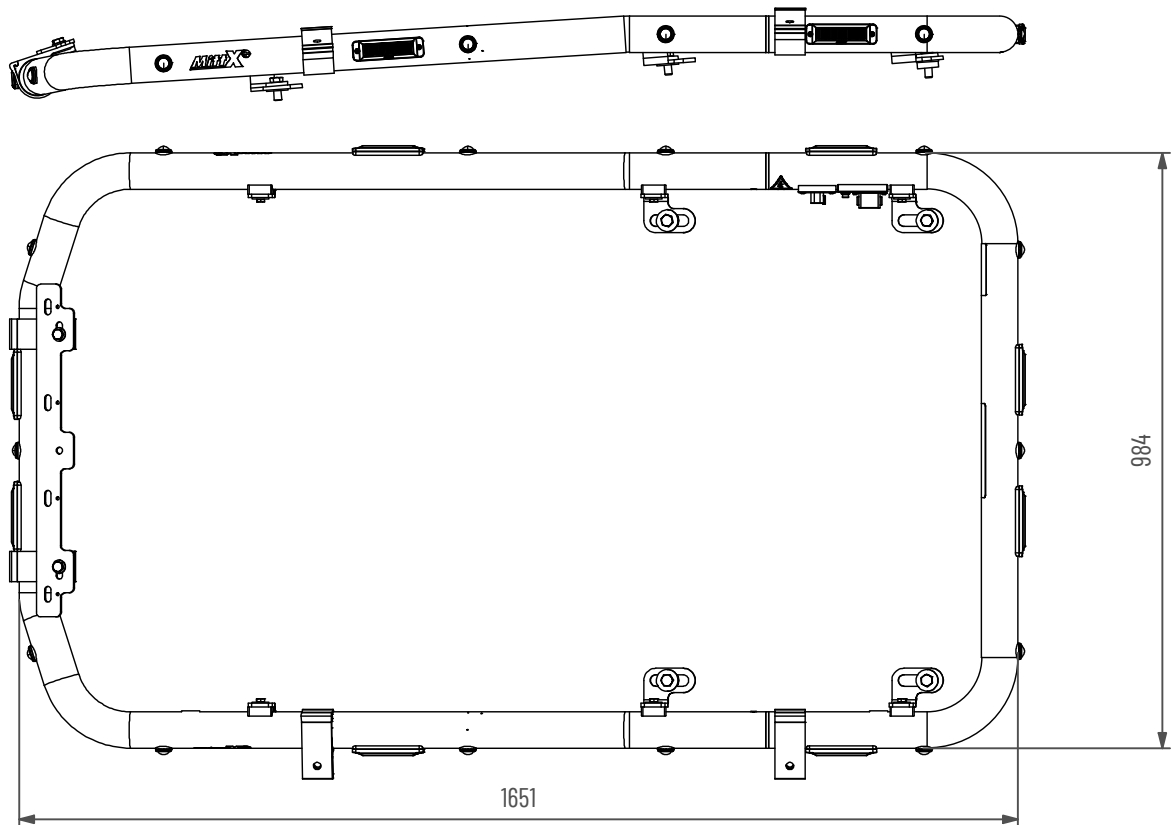
**MittX**

[www.mittx.se](http://www.mittx.se)

Stocksbovägen 11G, 827 60 Färila  
Tel: 0651-214 62



ORIGINALET



Använd emballageplast vid montering av klämfäste för att inte skada/repa bågens ytbehandling

### Underhåll & Rengörning

Spola aldrig koncentrerat direkt mot eller med högt tryck (högtryckstvätt) på lampor och övrig elektronisk utrustning. Alla våra lampor är IP-klassade för att klara vatten och fukt, men för ökad livslängd rekommenderas aktsamhet vid rengörning.

På produkter med naturanodiserad yta, använd inte alkaliska eller sura rengöringsmedel. Dessa medel skadar den naturanodiserade ytan. Använd endast rengöringsmedel med värde mellan 6-8 pH. På starkt nedsmutsade ytor kan lackrengörare användas.

Kontrollera före användning att belysningen fungerar och att inga skador finns på båg, kablage och infästningar. Skadade eller trasiga delar skall lagas/bytas ut. Skada på regnskydd (Plexiglas) kan innebära en viss skaderisk, vassa kanter kan uppstå iakttag försiktighet.

Vid kassering av produkten skall Aluminium sorteras som återvinningsbart och alla elkomponenter som elavfall. Eventuellt regnskydd (Plexiglas) skall sorteras som Hårdplast

### Ändring av blixtljusbild

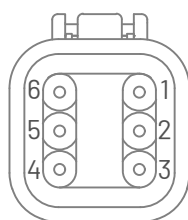
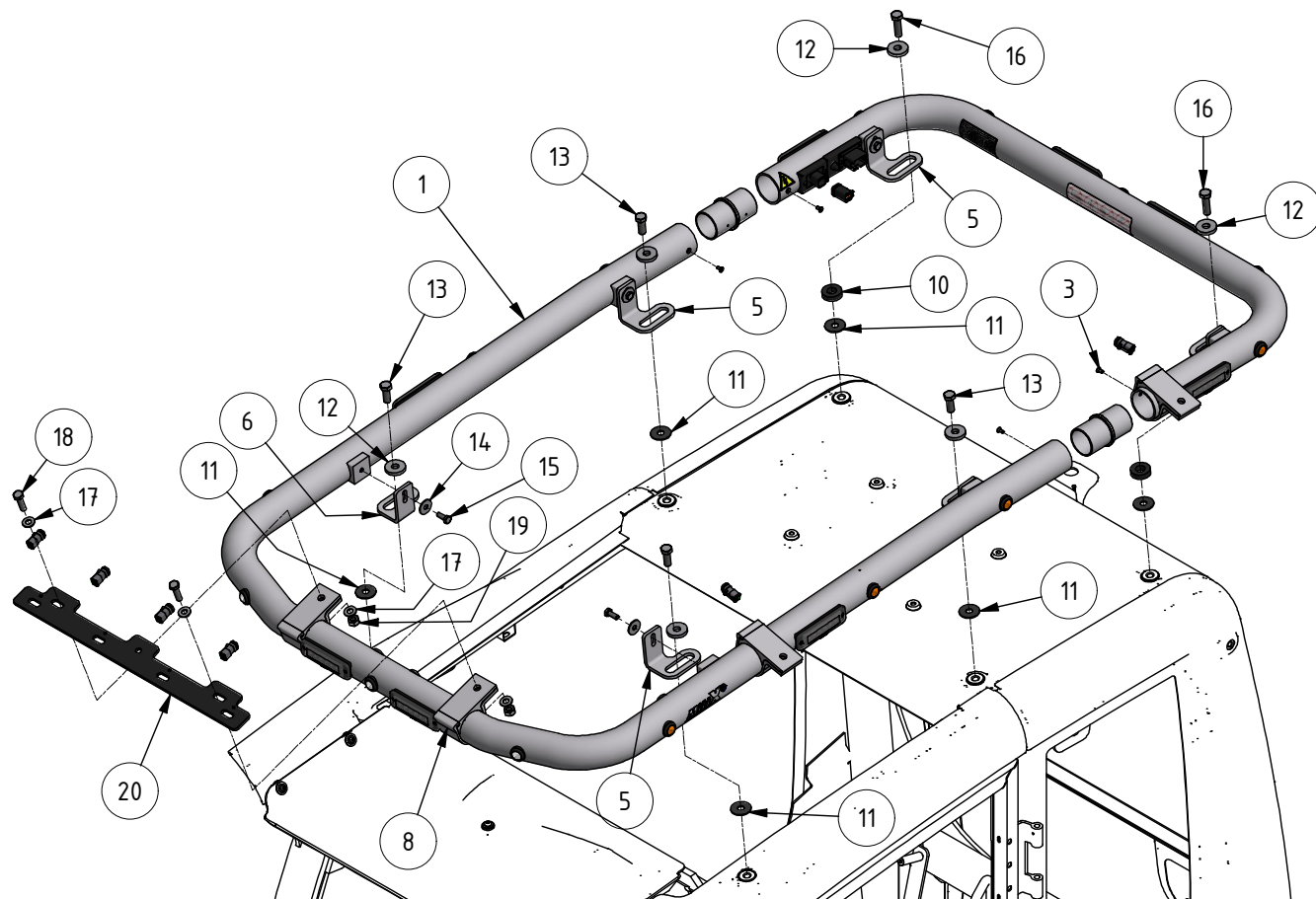
- Ändra blixtljusbild med att hålla knappen intryckt ca 1 sekund.
- För att nollställa blixtljusen hålls knappen intryckt ca 5 sekunder. Blixtljusen ställs i fabriksläge #0 (Random)  
OBS: R65 är EU-godkänd bild och rekommenderas användas.

0 - Random (default)	10 - Single (all)(SAE)
1 - Single (split)	11 - Double (all)
2 - Double (split)	12 - Quad (all)
3 - Quad (split)	13 - Quint (all)
4 - Quint (split)	14 - Mega (all)
5 - Mega (split)	15 - Ultra (all)
6 - Ultra (split)	16 - Single-Quad (all)
7 - Single-Quad (split)	17 - Single H/L (all)
8 - Single H/L (split)	18 - Steady 2 (California)
9 - Single (all) (R65 - EU Certified)	19 - Steady 4 (all)

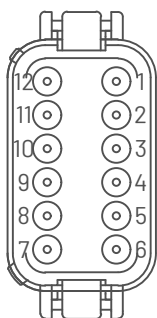
I enighet med VVFS 2003:27 får produktens positionsbelysning inte användas då fordonen färdas i trafik på allmänna vägar. Om produkten skall sitta på ett motorredskap klass I ska den monteras med en strömbrytare till positionsljusen.



- MittX produkter är endast avsedd som armatur för ljus & varningssystem.
- Produkten får under inga omständigheter brukas för bogsering eller som lyftanordning.
- Produkten är heller inte avsedd att användas som skyddsräcke, handtag eller fotsteg.

Anslutningskontakt **DT06-06SA**

1. Blixtljusramp (+)
2. Blixtljusramp (-)
3. Blixtljusramp (ext led)
4. Ej ansluten
5. Ej ansluten
6. Ej ansluten

Anslutningskontakt **DT06-12SA**

1. Blixtljus (+)
2. Blixtljus (-)
3. Blixtljus nattsänk (+)
4. Positionsljus (+)
5. Positionsljus (-)
6. Blixtljusramp (+)
7. Blixtljusramp (-)
8. Blixtljusramp (ext led)
9. Arbetsbelysning Sida (+)
10. Arbetsbelysning Sida (-)
11. Arbetsbelysning Front (+)
12. Arbetsbelysning Front (-)

Kopplas mot brytare

Pos.	Art.nr	Benämning	Antal
1	105081-20	Rörbåge Tak Framre Svets Lieb	1
2	105082-20	Rörb Tak Bakre Com S Svets Lieb	1
3	40313	Skruv MF6S M5x10 A4	4
4	105080-70	Fästen Tak Liebherr 910-956	1
5	700043	Fäste centrerung Ø60 rör Vänster	3
6	700044	Fäste centrerung Ø60 rör Höger	3
7	PO-022YTB	Rörskarv Ø60	2
8	100598	Klämfäste 50 mm	4
9	105080-80	Skruvsats Tak Liebherr 910-956	1
10	700048	Plastdistans Ø35x10 Ø17	2
11	100660	Gummibricka 12x36x4	6
12	404176	Bricka TBR SB 13x36x6 FZB	6
13	400162	Skruv M6S M12x30 FZB Helgängad	4
14	404140	Bricka SRKB 9x28x2 FZB	6
15	400071	Skruv M6S M8x20 FZB Helgängad	6
16	40052-1	Skruv M6S M12x40 FZV Helgängad	2
17	404010	Bricka SRKB 10,5x22x2 FZB	4
18	40013	Skruv M6S M10x35 FZB Helgängad	2
19	40500	Låsutter M6LM M10 FZB	2
20	102846	Fästplåt för Arbetsljus 4x	1
21	48770-1	Blixtljus Orange 12-24V Klass2 komp	8
22	401005	Dekal MittX 100 mm swe	2