

# Motviktsbåge CAT 320

Blixtljus 6x, Positionsljus Röd 8x, Orange 2x

Doc.no PD00036



105040-20 B

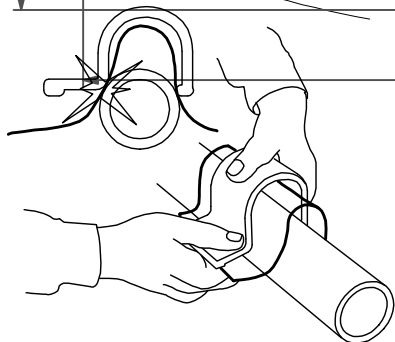
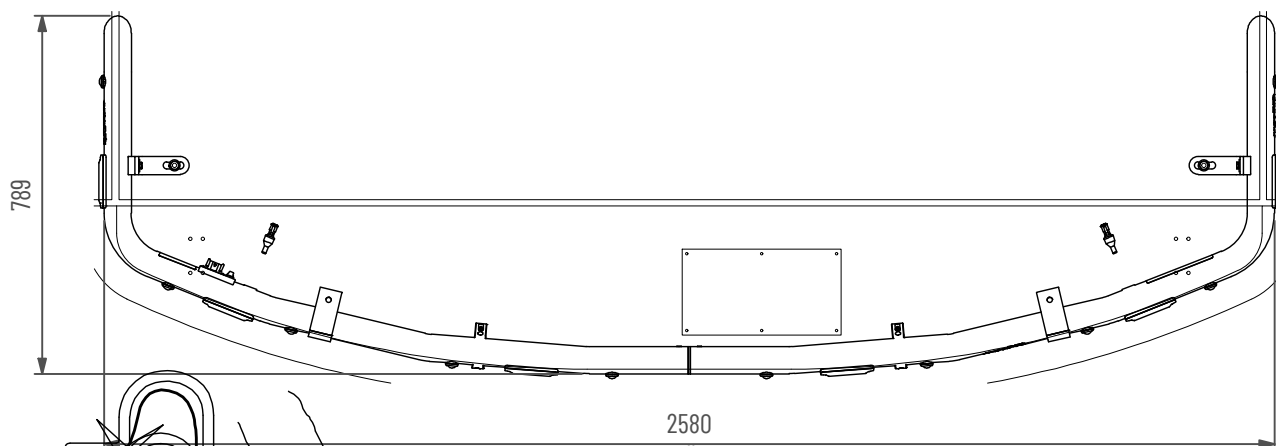
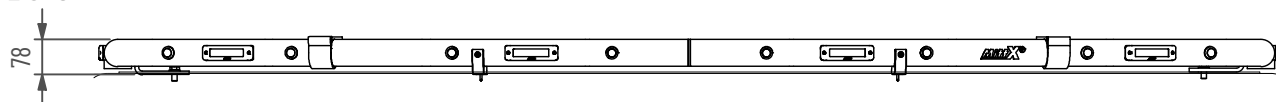
**MittX**

[www.mittx.se](http://www.mittx.se)

Stocksbovägen 11G, 827 60 Färila  
Tel: 0651-214 62



ORIGINALET



Använd emballageplast vid montering av klämfäste för att inte skada/repå bågens ytbehandling

### Underhåll & Rengörning

Spola aldrig koncentrerat direkt mot eller med högt tryck (högtryckstvätt) på lampor och övrig elektronisk utrustning. Alla våra lampor är IP-klassade för att klara vatten och fukt, men för ökad livslängd rekommenderas aktsamhet vid rengörning.

På produkter med naturanodiserad yta, använd inte alkaliska eller sura rengöringsmedel. Dessa medel skadar den naturanodiserade ytan. Använd endast rengöringsmedel med värde mellan 6-8 pH. På starkt nedsmutsade ytor kan lackrengörare användas.

Kontrollera före användning att belysningen fungerar och att inga skador finns på båge, kablage och infästningar. Skadade eller trasiga delar skall lagas/bytas ut. Skada på regnskydd (Plexiglas) kan innebära en viss skaderisk, vassa kanter kan uppstå iakttag försiktighet.

Vid kassering av produkten skall Aluminium sorteras som återvinningsbart och alla elkomponenter som elavfall. Eventuellt regnskydd (Plexiglas) skall sorteras som Hårdplast

### Ändring av blyxtljusmönster

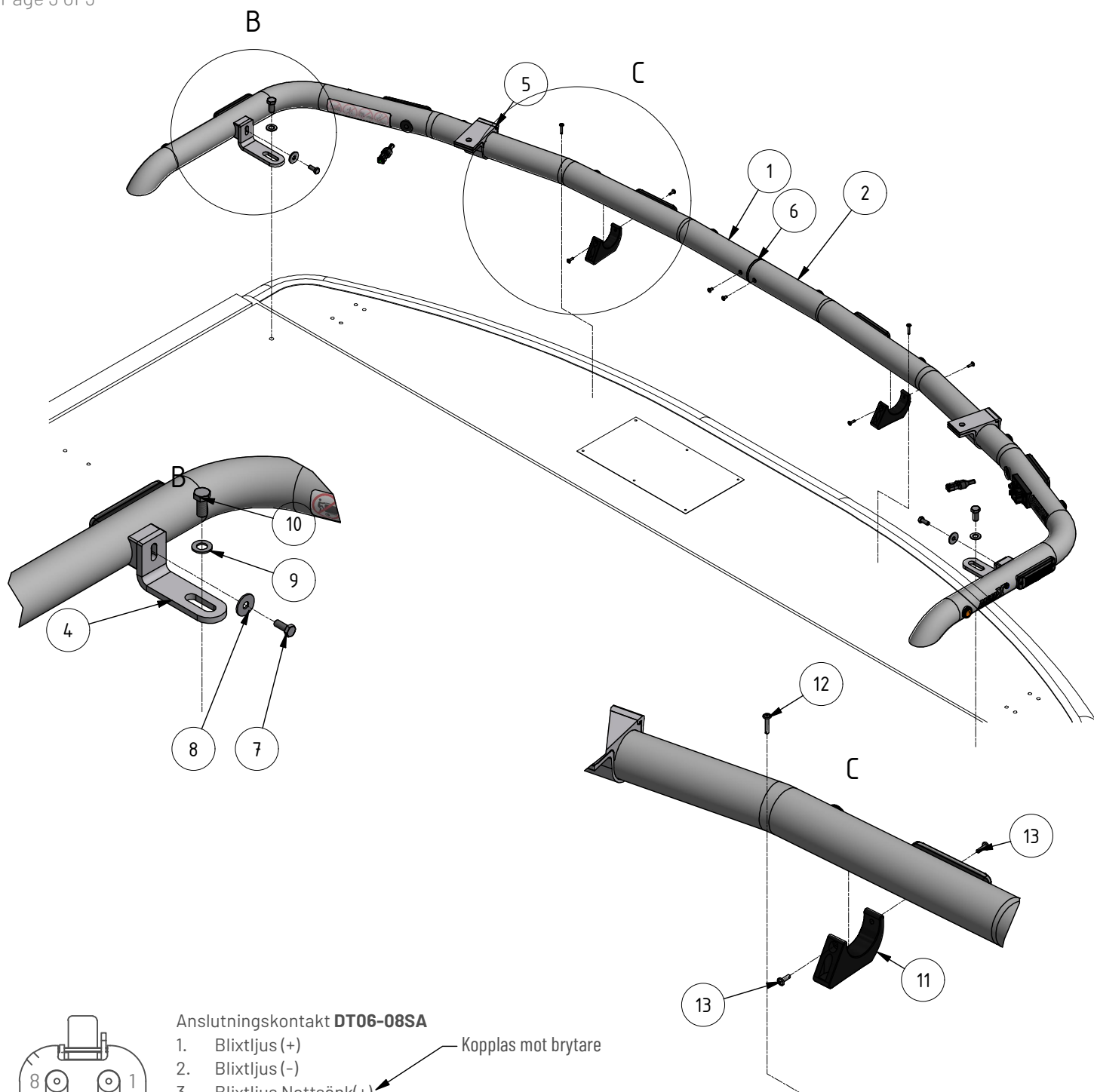
- Ändra blyxtljusmönster med att hålla knappen intryckt ca 1 sekund.
- För att nollställa blyxtljusen hålls knappen intryckt ca 5 sekunder. Blyxtljusen ställs i fabriksläge #0 (Random)  
OBS: R65 är EU-godkänd mönster och rekommenderas användas.

<b>0</b> - Random (default)	<b>10</b> - Single (all) (SAE)
<b>1</b> - Single (split)	<b>11</b> - Double (all)
<b>2</b> - Double (split)	<b>12</b> - Quad (all)
<b>3</b> - Quad (split)	<b>13</b> - Quint (all)
<b>4</b> - Quint (split)	<b>14</b> - Mega (all)
<b>5</b> - Mega (split)	<b>15</b> - Ultra (all)
<b>6</b> - Ultra (split)	<b>16</b> - Single-Quad (all)
<b>7</b> - Single-Quad (split)	<b>17</b> - Single H/L (all)
<b>8</b> - Single H/L (split)	<b>18</b> - Steady 2 (California)
<b>9</b> - Single (all) (R65 - EU Certified)	<b>19</b> - Steady 4 (all)

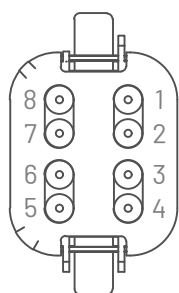
I enlighet med VVFS 2003:27 får produktens positionsbelysning inte användas då fordonen färdas i trafik på allmänna vägar. Om produkten skall sitta på ett motorredskap klass I ska den monteras med en strömbrytare till positionsljusen.



- MittX produkter är endast avsedd som armatur för ljus & varningssystem.
- Produkten får under inga omständigheter brukas för bogsering eller som lyftanordning.
- Produkten är heller inte avsedd att användas som skyddsräcke, handtag eller fotsteg.

Anslutningskontakt **DT06-08SA**

1. Blixtljus (+)
  2. Blixtljus (-)
  3. Blixtljus Nattsänk(+)
  4. Positionsljus(+)
  5. Positionsljus(-)
  6. Arbetsljus (+)
  7. Arbetsljus (-)
  8. Ej ansluten
- Kopplas mot brytare



Pos.	Art.nr	Benämning	Antal
1	105041-20	Rörbåge Hö Svets CAT 320	1
2	105042-20	Rörbåge Vä Svets CAT 320	1
3	40887	Skruv MRT-TT 5x12 Gängpressande FZB	2
4	700045	Fäste 120x62x8	2
5	100598	Klämfäste 50 mm	2
6	PO-022YTB	Rörskarv Ø60	1
7	400071	Skruv M6S M8x20 FZB Helgängad	2
8	404140	Bricka SRKB 9x28x2 FZB	2
9	40404	Bricka BRB 13x24x2 FZB	2
10	400163	Skruv M6S M12x25 FZB Helgängad	2
11	700054	Magnetfäste	2
12	400025	Montageskruv Borrspets 4,2x25 FZB	2
13	400016	Montageskruv Borrspets 4,2x16 FZB	4
11	487550	Led Positionsljus röd klarglas	8
12	487560	Led Positionsljus orange klarglas	2
13	101024	Kabelgenomföring Ø20	2
14	487617-4	DT-2 Ho 0,5-1,5mm <sup>2</sup>	2
15	48770-1	Blixtljus Orange 12-24V Klass2 komp	6
16	401005	Dekal MittX 100 mm swe	3
17	487677-80	DT Panel 8 pol inkl skruv Brytare	1