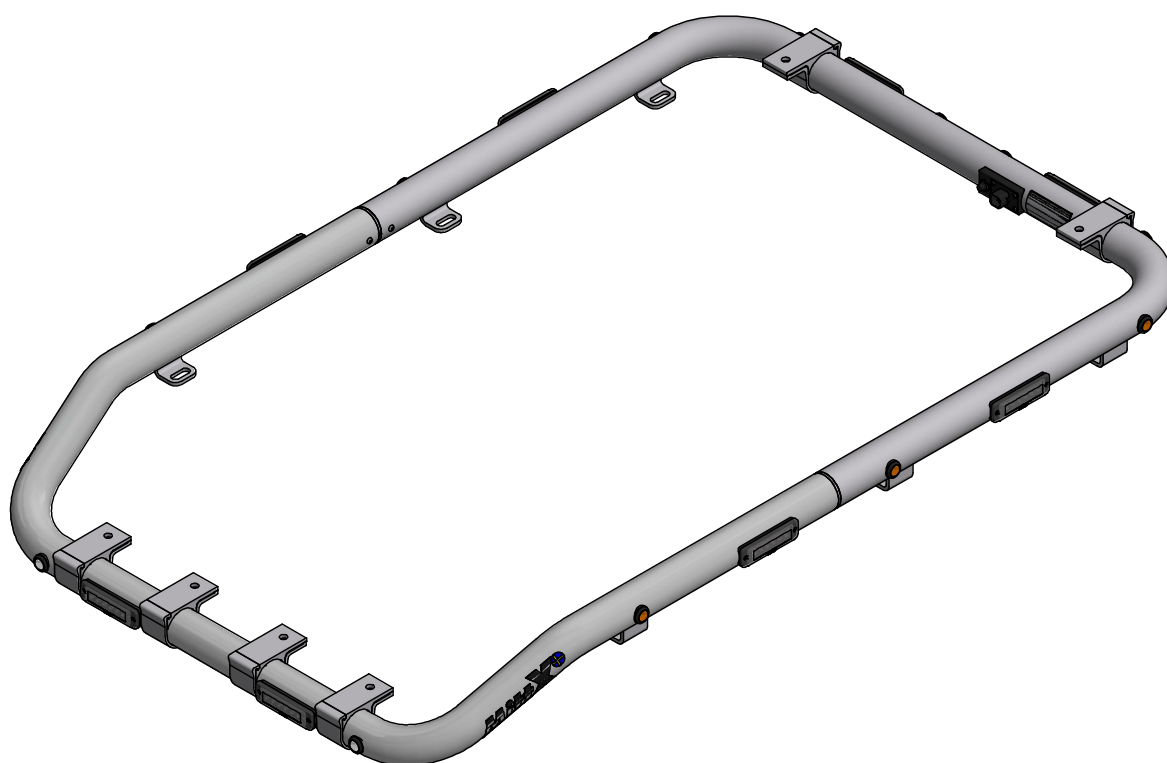


Takbåge Doosan DX140 Pkt2

Blixtljus x8, Positionsljus Röd x4, Orange x6, Vit x2

Doc.no PD00032



100960-20 D

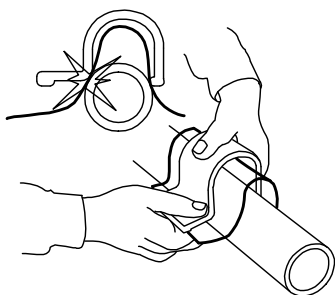
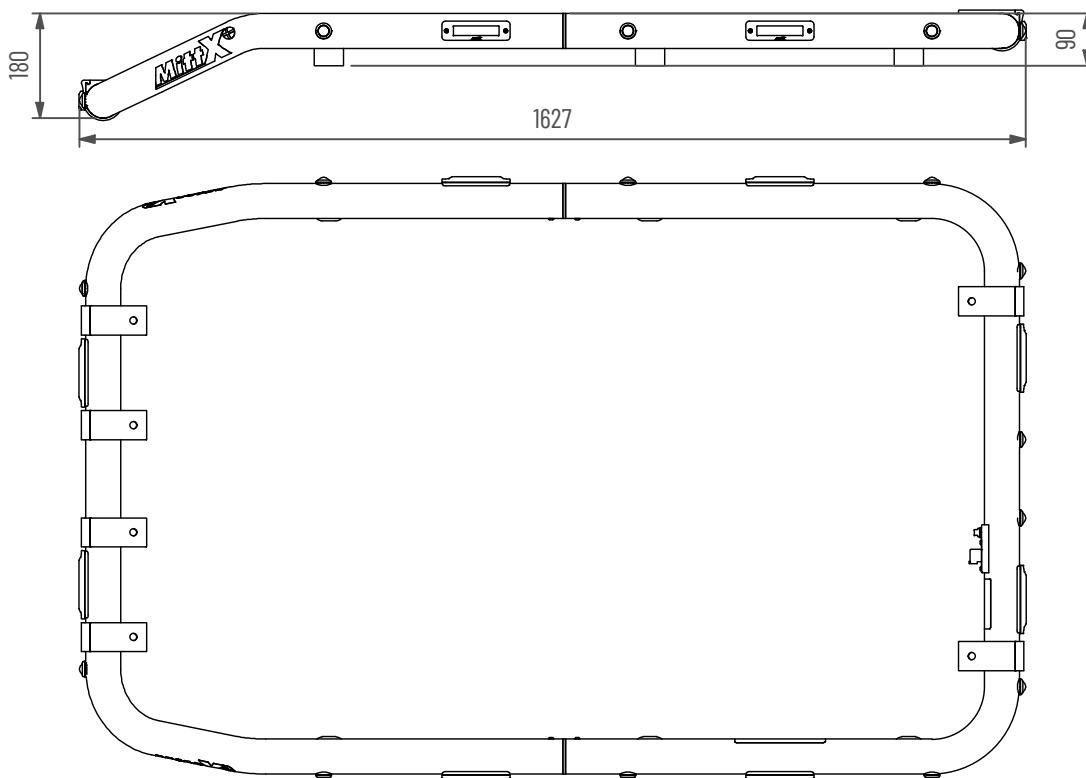
MittX

www.mittx.se

Stocksbovägen 11G, 827 60 Färila
Tel: 0651-214 62



ORIGINALET



Använd emballageplast vid montering av klämfäste för att inte skada/repa bågens ytbehandling

Underhåll & Rengöring

Spola aldrig koncentrerat direkt mot eller med högt tryck (högtryckstvätt) på lampor och övrig elektronisk utrustning. Alla våra lampor är IP-klassade för att klara vatten och fukt, men för ökad livslängd rekommenderas aktsamhet vid rengöring.

På produkter med naturanodiserad yta, använd inte alkaliska eller sura rengöringsmedel. Dessa medel skadar den naturanodiserade ytan. Använd endast rengöringsmedel med värde mellan 6-8 pH. På starkt nedsmutsade ytor kan lackrengörare användas.

Kontrollera före användning att belysningen fungerar och att inga skador finns på båge, kablage och infästningar. Skadade eller trasiga delar skall lagas/bytas ut. Skada på regnskydd (Plexiglas) kan innebära en viss skaderisk, vassa kanter kan uppstå iakttag försiktighet.

Vid kassering av produkten skall Aluminium sorteras som återvinningsbart och alla elkomponenter som elavfall. Eventuellt regnskydd (Plexiglas) skall sorteras som Hårdplast

Ändring av blixtljusböj

- Ändra blixtljusböj med att hålla knappen intryckt ca 1 sekund.
 - För att nollställa blixtljusen hålls knappen intryckt ca 5 sekunder. Blixtljusen ställs i fabriksläge #0 (Random)
- OBS: R65 är EU-godkänd böj och rekommenderas användas.

0 - Random (default)	10 - Single (all) (SAE)
1 - Single (split)	11 - Double (all)
2 - Double (split)	12 - Quad (all)
3 - Quad (split)	13 - Quint (all)
4 - Quint (split)	14 - Mega (all)
5 - Mega (split)	15 - Ultra (all)
6 - Ultra (split)	16 - Single-Quad (all)
7 - Single-Quad (split)	17 - Single H/L (all)
8 - Single H/L (split)	18 - Steady 2 (California)
9 - Single (all) (R65 - EU Certified)	19 - Steady 4 (all)

I enlighet med VVFS 2003:27 får produktens positionsbelysning inte användas då fordonen färdas i trafik på allmänna vägar. Om produkten skall sitta på ett motorredskap klass1 ska den monteras med en strömbrytare till positionsljusen.



- MittX produkter är endast avsedd som armatur för ljus & varningssystem.
- Produkten får under inga omständigheter brukas för bogsering eller som lyftanordning.
- Produkten är heller inte avsedd att användas som skyddsräcke, handtag eller fotsteg.

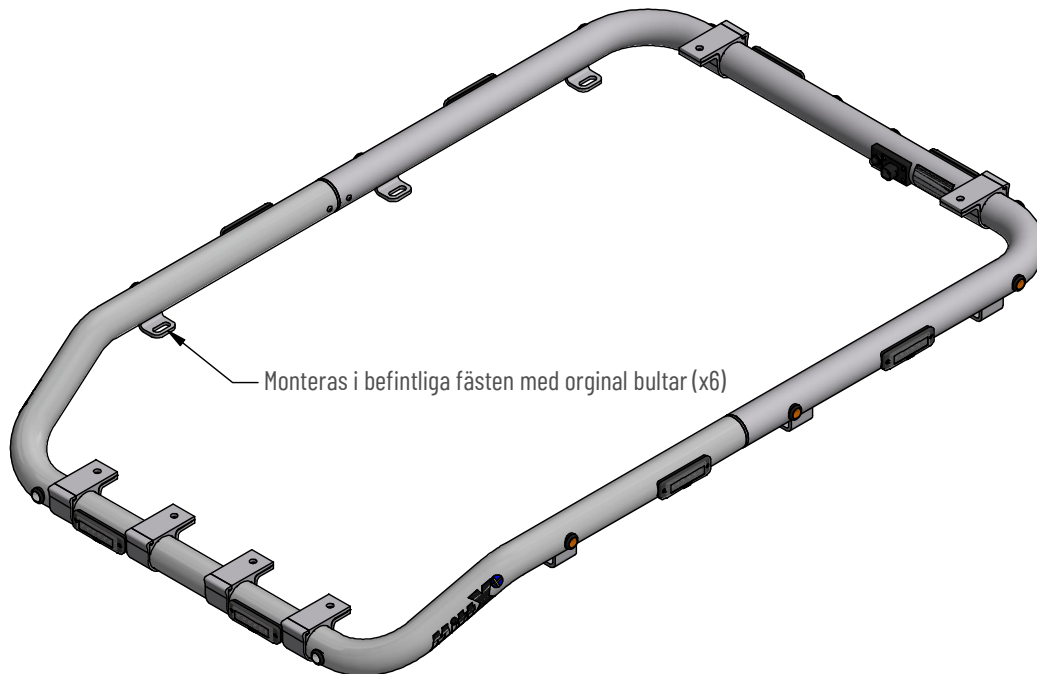
MittX

www.mittx.se

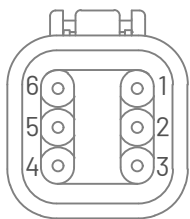
Stocksbovägen 11G, 827 60 Färla
Tel: 0651-214 62



ORIGINALET



Monteras i befintliga fästen med original bultar (x6)



Anslutningskontakt **DT06-06SA**

1. Blixtljus (+)
2. Blixtljus (-)
3. Blixtljus Nattsänk(+)
4. Positionsljus(+)
5. Positionsljus(-)
6. Ej ansluten

Kopplas mot brytare

Pos.	Art.nr	Benämning	Antal
1	100598	Klämfäste 50 mm	6
2	487540	Led Positionsljus vit klarglas	2
3	487560	Led Positionsljus orange klarglas	6
4	487550	Led Positionsljus röd klarglas	4
5	487677-60	DT Panel 6 pol inkl skruv Brytare	1
6	48770-1	Blixtljus Orange 12-24V Klass2 komp	8
7	401006	Dekal MittX 170 mm swe	2
8	401002	Dekal Varning	1
9	401003	Dekal Blixtljusmönster	1