

# Takbåge JCB Hjullastare 411/457

Blixtljus x8, Pos Vit x2, Röd x3, Orange x6.

Doc.no PD00017



102610-20 C

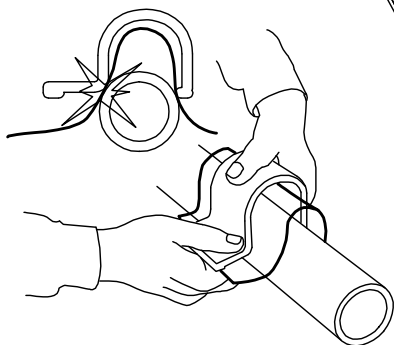
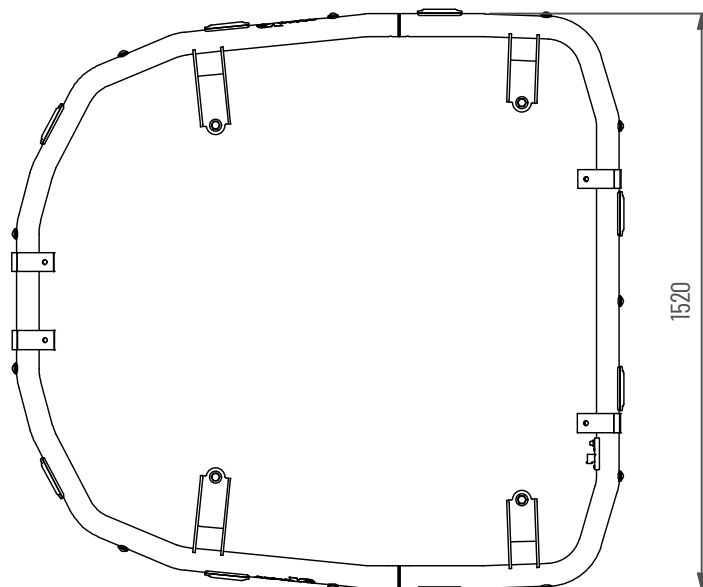
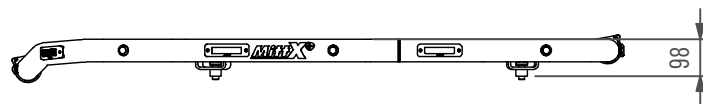
**MittX**

[www.mittx.se](http://www.mittx.se)

Stocksbovägen 11G, 827 60 Färila  
Tel: 0651-214 62



ORIGINALET



Använd emballageplast vid montering av klämfäste för att inte skada/repå bågens ytbehandling

### Underhåll & Rengörning

Spola aldrig koncentrerat direkt mot eller med högt tryck (högtryckstvätt) på lampor och övrig elektronisk utrustning. Alla våra lampor är IP-klassade för att klara vatten och fukt, men för ökad livslängd rekommenderas aktsamhet vid rengörning.

På produkter med naturanodiserad yta, använd inte alkaliska eller sura rengöringsmedel. Dessa medel skadar den naturanodiserade ytan. Använd endast rengöringsmedel med värde mellan 6-8 pH. På starkt nedsmutsade ytor kan lackrengörare användas.

Kontrollera före användning att belysningen fungerar och att inga skador finns på båge, kablage och infästningar. Skadade eller trasiga delar skall lagas/bytas ut. Skada på regnskydd (Plexiglas) kan innebära en viss skaderisk, vassa kanter kan uppstå iakttag försiktighet.

Vid kassering av produkten skall Aluminium sorteras som återvinningsbart och alla elkompneter som elavfall. Eventuellt regnskydd (Plexiglas) skall sorteras som Hårdplast

### Ändring av blixtljusbönsster

- Ändra blixtljusbönsster med att hålla knappen intryckt ca 1 sekund.
- För att nollställa blixtljusen hålls knappen intryckt ca 5 sekunder. Blixtljusen ställs i fabriksläge #0 (Random)  
OBS: R65 är EU-godkänd bönsster och rekommenderas användas.

<b>0</b> - Random ( <i>default</i> )	<b>10</b> - Single ( <i>all</i> ) (SAE)
<b>1</b> - Single ( <i>split</i> )	<b>11</b> - Double ( <i>all</i> )
<b>2</b> - Double ( <i>split</i> )	<b>12</b> - Quad ( <i>all</i> )
<b>3</b> - Quad ( <i>split</i> )	<b>13</b> - Quint ( <i>all</i> )
<b>4</b> - Quint ( <i>split</i> )	<b>14</b> - Mega ( <i>all</i> )
<b>5</b> - Mega ( <i>split</i> )	<b>15</b> - Ultra ( <i>all</i> )
<b>6</b> - Ultra ( <i>split</i> )	<b>16</b> - Single-Quad ( <i>all</i> )
<b>7</b> - Single-Quad ( <i>split</i> )	<b>17</b> - Single H/L ( <i>all</i> )
<b>8</b> - Single H/L ( <i>split</i> )	<b>18</b> - Steady 2 ( <i>California</i> )
<b>9</b> - Single ( <i>all</i> ) ( <b>R65 - EU Certified</b> )	<b>19</b> - Steady 4 ( <i>all</i> )

I enighet med VVFS 2003:27 får produktens positionsbelysning inte användas då fordonen färdas i trafik på allmänna vägar. Om produkten skall sitta på ett motorredskap klass I ska den monteras med en strömbrytare till positionsljusen.



- MittX produkter är endast avsedd som armatur för ljus & varningssystem.
- Produkten får under inga omständigheter brukas för bogsering eller som lyftanordning.
- Produkten är heller inte avsedd att användas som skyddsräcke, handtag eller fotsteg.

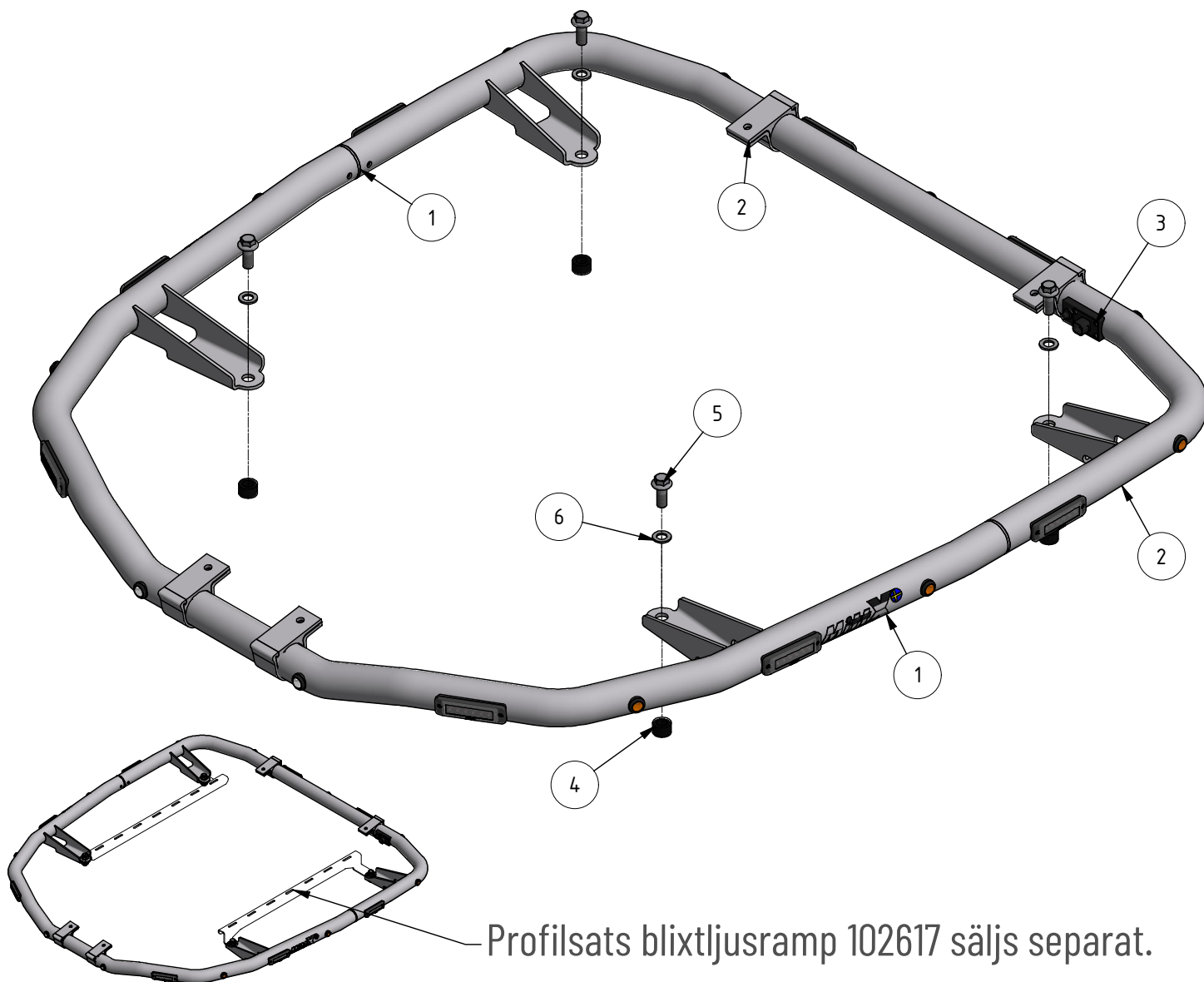
# MittX

[www.mittx.se](http://www.mittx.se)

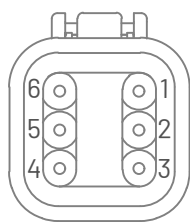
Stocksbovägen 11G, 827 60 Färla  
Tel: 0651-214 62



ORIGINALET



Profilsats blyxtljusramp 102617 säljs separat.



Anslutningskontakt **DT06-06SA**

1. Blyxtljus (+)
2. Blyxtljus (-)
3. Blyxtljus Nattsänk(+)
4. Positionsljus(+)
5. Positionsljus(-)
6. Ej ansluten

Kopplas mot brytare

Pos	Artikelnummer	Benämning	Ant
1	PO-022YTB	Rörskarv Ø60	2
2	100598	Klämfäste 50 mm	4
3	487677-60	DT Panel 6 pol inkl skruv Brytare	1
4	102616	Distans 18*30	4
5	40335	Skruv M6SF M16x40 FZB	4
6	40410-1	Bricka BRB 17x30x3 FZB	4
7	48770-1	Blyxtljus Orange 12-24V Klass2 komp	8
8	487550	Led Positionsljus röd klarglas	3
9	487560	Led Positionsljus orange klarglas	6
10	401006	Dekal MittX 170 mm swe	2
11	487540	Led Positionsljus vit klarglas	2

102600-20.C