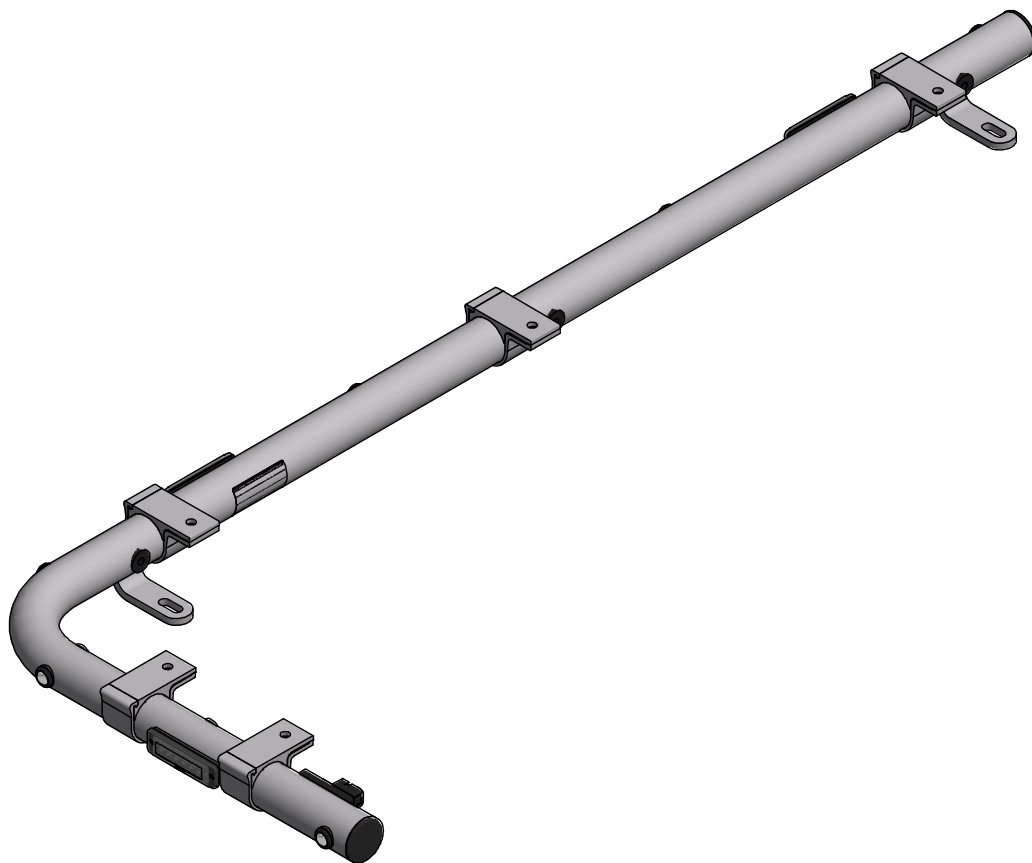


Toppsidorör Hydrema MX16

Blixtljus x3, positionsljus orange x4, vit x2

Doc.no PD00202



102230-10 A

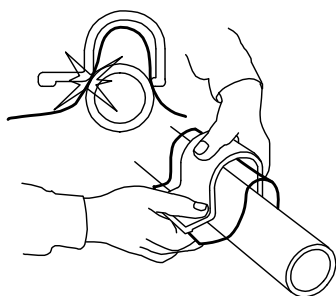
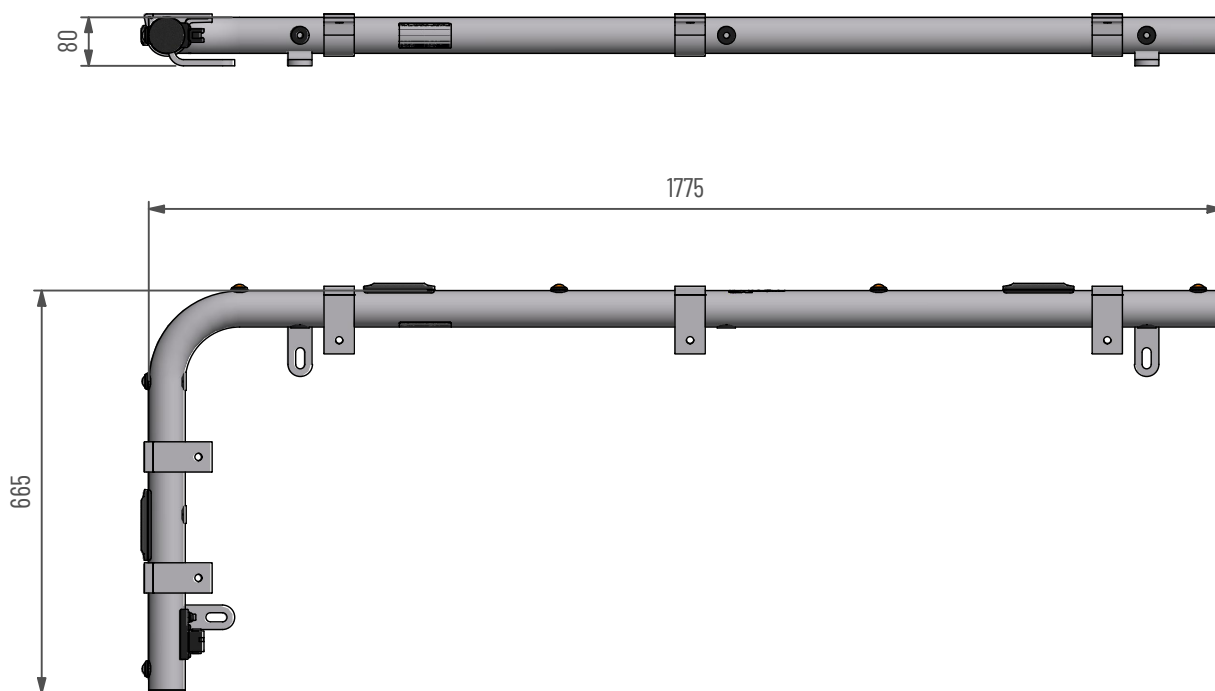
MittX

www.mittx.se

Stocksbovägen 11G, 827 60 Färila
Tel: 0651-214 62



ORIGINALET



Använd emballageplast vid montering av klämfäste för att inte skada/repa bågens ytbehandling

Underhåll & Rengöring

Spola aldrig koncentrerat direkt mot eller med högt tryck (högtryckstvätt) på lampor och övrig elektronisk utrustning. Alla våra lampor är IP-klassade för att klara vatten och fukt, men för ökad livslängd rekommenderas aktsamhet vid rengöring.

På produkter med naturanodiserad yta, använd inte alkaliska eller sura rengöringsmedel. Dessa medel skadar den naturanodiserade ytan. Använd endast rengöringsmedel med värde mellan 6-8 pH. På starkt nedsmutsade ytor kan lackrengörare användas.

Kontrollera före användning att belysningen fungerar och att inga skador finns på båge, kablage och infästningar. Skadade eller trasiga delar skall lagas/bytas ut. Skada på regnskydd (Plexiglas) kan innebära en viss skaderisk, vassa kanter kan uppstå iakttag försiktighet.

Vid kassering av produkten skall Aluminium sorteras som återvinningsbart och alla elkomponenter som elavfall. Eventuellt regnskydd (Plexiglas) skall sorteras som Hårdplast

Ändring av blixtljusmönster

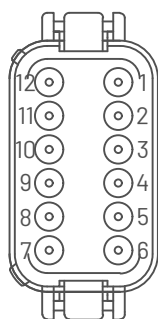
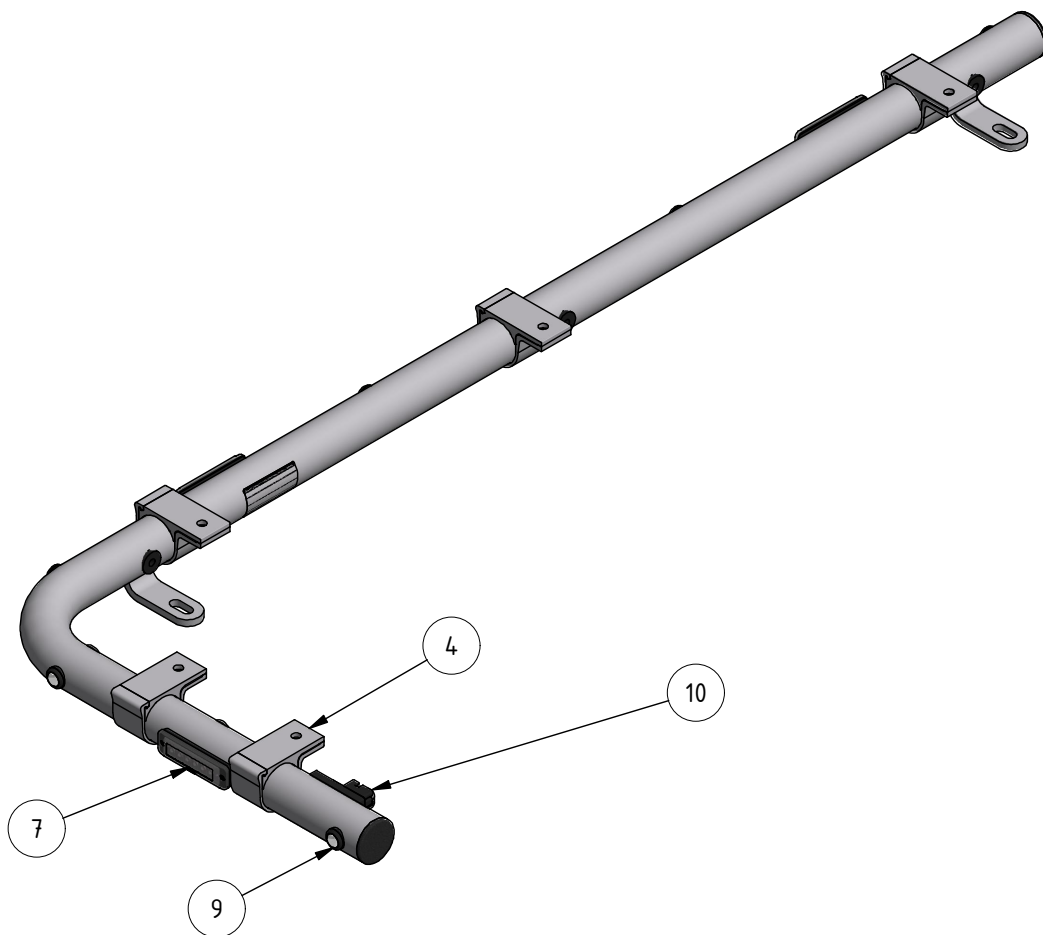
- Ändra blixtljusmönster med att hålla knappen intryckt ca 1 sekund.
- För att nollställa blixtljusen hålls knappen intryckt ca 5 sekunder. Blixtljusen ställs i fabriksläge #0 (Random)
OBS: R65 är EU-godkänd mönster och rekommenderas användas.

0 - Random (default)	10 - Single (all)(SAE)
1 - Single (split)	11 - Double (all)
2 - Double (split)	12 - Quad (all)
3 - Quad (split)	13 - Quint (all)
4 - Quint (split)	14 - Mega (all)
5 - Mega (split)	15 - Ultra (all)
6 - Ultra (split)	16 - Single-Quad (all)
7 - Single-Quad (split)	17 - Single H/L (all)
8 - Single H/L (split)	18 - Steady 2 (California)
9 - Single (all) (R65 - EU Certified)	19 - Steady 4 (all)

I enighet med VVFS 2003:27 får produktens positionsbelysning inte användas då fordonen färdas i trafik på allmänna vägar. Om produkten skall sitta på ett motorredskap klass1 ska den monteras med en strömbrytare till positionsljusen.



- MittX produkter är endast avsedd som armatur för ljus & varningssystem.
- Produkten får under inga omständigheter brukas för bogsering eller som lyftanordning.
- Produkten är heller inte avsedd att användas som skyddsräcke, handtag eller fotsteg.



Anslutningskontakt **DT06-12SA**

1. Blixtljus (+)
2. Blixtljus (-)
3. Blixtljus Nattsänk(+)
4. Positionsljus (+)
5. Positionsljus (-)
6. Arbetsljus fram (+)
7. Arbetsljus fram (-)
8. Arbetsljus sida (+)
9. Arbetsljus sida (-)
10. Ej ansluten
11. Ej ansluten
12. Ej ansluten

Kopplas mot brytare

Pos.	Art.nr	Benämning	Antal
1	102231-10	Toppsidorör Hydrema MX16	1
2	101024	Kabelgenomföring 0141A Svart	5
3	0-50930	Ändavslutning plast för Ø60 mm rör	2
4	100598	Klämfäste 50 mm	5
5	401005	Dekal MittX 100 mm swe	1
6	401003	Dekal Blixtljusmönster	1
7	48770-1	Blixtljus Orange 12-24V Klass2 komp	3
8	487560	Led Positionsljus orange klarglas	4
9	487540	Led Positionsljus vit klarglas	2
10	487677-120	DT Panel 12 pol inkl skruv Brytare	1

102230-10.A