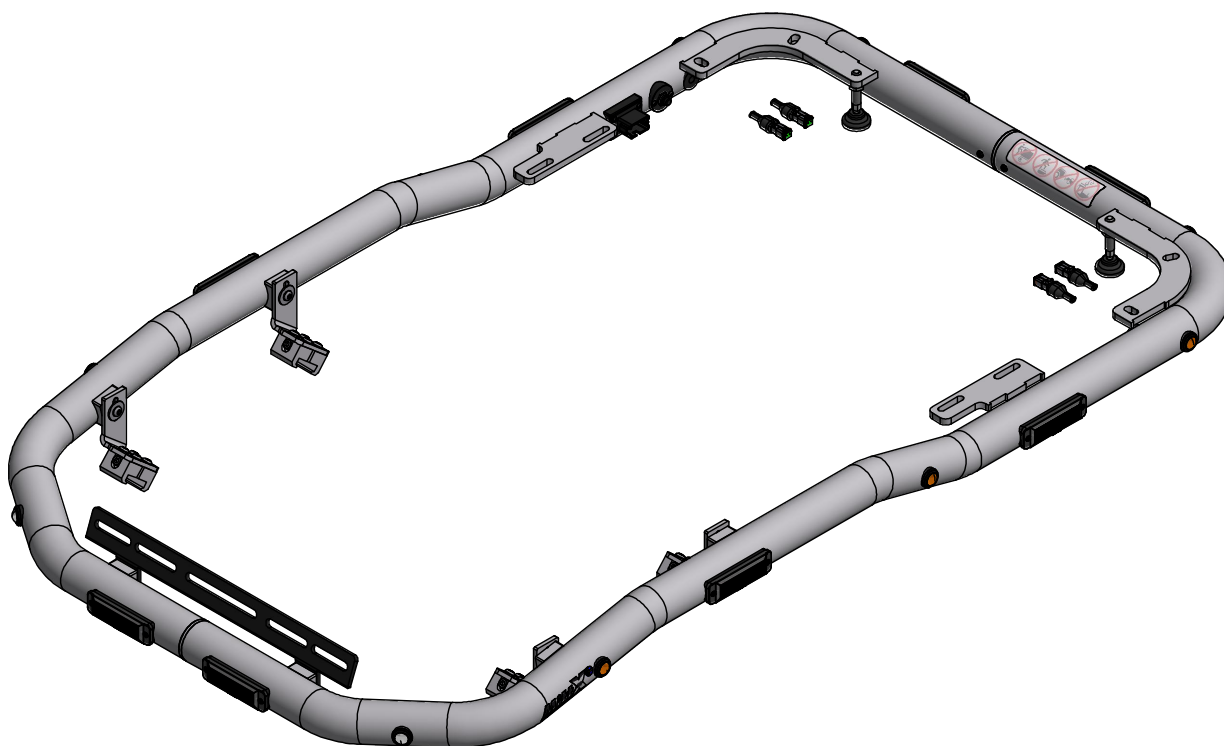


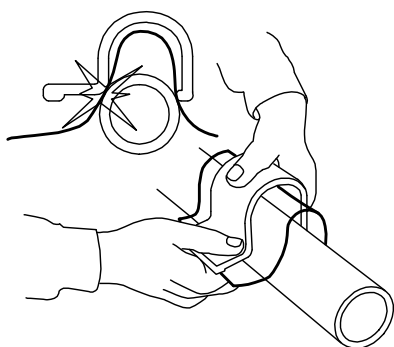
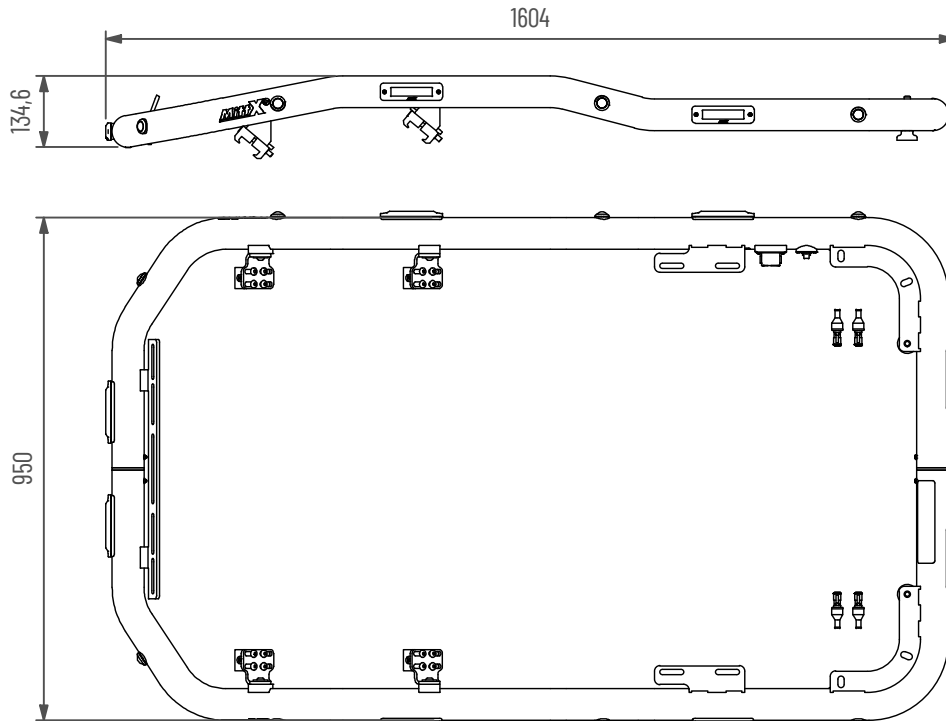
# Takbåge Kobelco LC

Blixtljus 8x, Positionslys Vit 2x, Gul 6x, Röd 2x.

Doc.no PD00129



110190-20 B



Använd emballageplast vid montering av klämfäste för att inte skada/repå bågens ytbehandling

### Underhåll & Rengörning

Spola aldrig koncentrerat direkt mot eller med högt tryck (högtryckstvätt) på lampor och övrig elektronisk utrustning. Alla våra lampor är IP-klassade för att klara vatten och fukt, men för ökad livslängd rekommenderas aktsamhet vid rengörning.

På produkter med naturanodiserad yta, använd inte alkaliska eller sura rengöringsmedel. Dessa medel skadar den naturanodiserade ytan. Använd endast rengöringsmedel med värde mellan 6-8 pH. På starkt nedsmutsade ytor kan lackrengörare användas.

Kontrollera före användning att belysningen fungerar och att inga skador finns på båge, kablage och infästningar. Skadade eller trasiga delar skall lagas/bytas ut. Skada på regnskydd (Plexiglas) kan innebära en viss skaderisk, vassa kanter kan uppstå iakttag försiktighet.

Vid kassering av produkten skall Aluminium sorteras som återvinningsbart och alla elkomponenter som elavfall. Eventuellt regnskydd (Plexiglas) skall sorteras som Hårdplast

### Ändring av blixtljusbilder

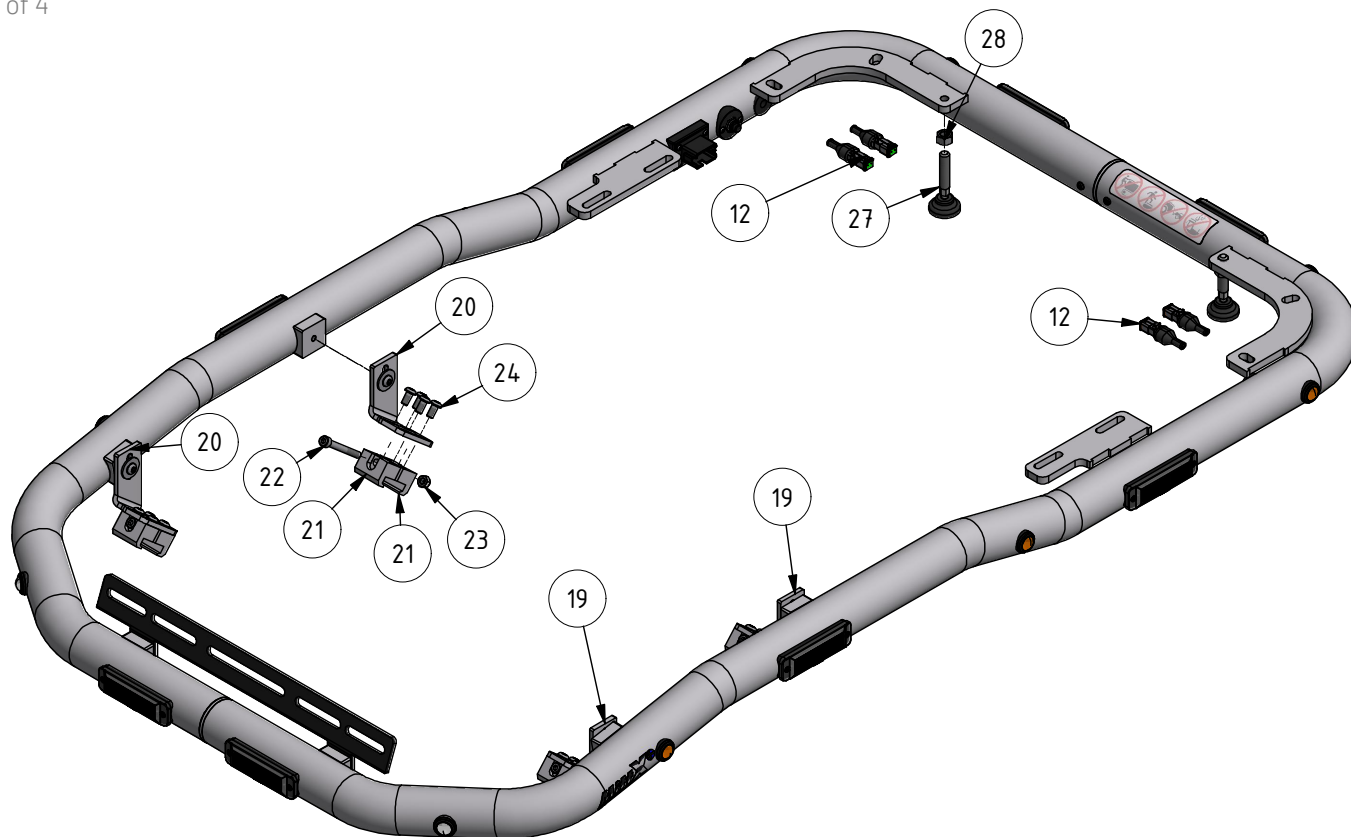
- Ändra blixtljusbilder med att hålla knappen intryckt ca 1 sekund.
- För att nollställa blixtljusen hålls knappen intryckt ca 5 sekunder. Blixtljusen ställs i fabriksläge #0 (Random)  
OBS: R65 är EU-godkänd mönster och rekommenderas användas.

<b>0</b> - Random (default)	<b>10</b> - Single (all)(SAE)
<b>1</b> - Single (split)	<b>11</b> - Double (all)
<b>2</b> - Double (split)	<b>12</b> - Quad (all)
<b>3</b> - Quad (split)	<b>13</b> - Quint (all)
<b>4</b> - Quint (split)	<b>14</b> - Mega (all)
<b>5</b> - Mega (split)	<b>15</b> - Ultra (all)
<b>6</b> - Ultra (split)	<b>16</b> - Single-Quad (all)
<b>7</b> - Single-Quad (split)	<b>17</b> - Single H/L (all)
<b>8</b> - Single H/L (split)	<b>18</b> - Steady 2 (California)
<b>9</b> - Single (all) (R65 - EU Certified)	<b>19</b> - Steady 4 (all)

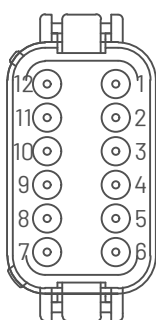
I enlighet med VVFS 2003:27 får produktens positionsbelysning inte användas då fordonen färdas i trafik på allmänna vägar. Om produkten skall sitta på ett motorredskap klass1 ska den monteras med en strömbrytare till positionsljusen.



- MittX produkter är endast avsedd som armatur för ljus & varningssystem.
- Produkten får under inga omständigheter brukas för bogsering eller som lyftanordning.
- Produkten är heller inte avsedd att användas som skyddsräcke, handtag eller fotsteg.



## Anslutning av Båge mot hytt

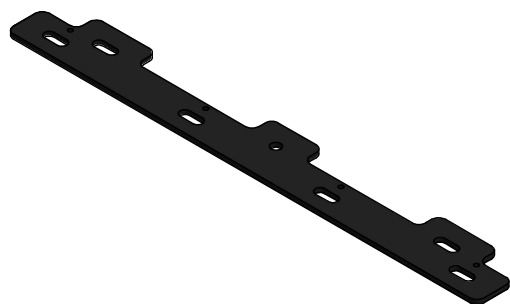


## Anslutningskontakt DT06-12SA

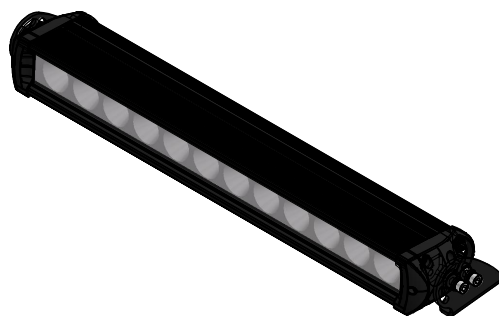
1. Blixtljus (+)
2. Blixtljus (-)
3. Blixtljus Nattsänk(+)
4. Positionsljus (+)
5. Positionsljus (-)
6. Arbetsljus höger (+)
7. Arbetsljus höger (-)
8. Arbetsljus vänster (+)
9. Arbetsljus vänster (-)
10. Ej ansluten
11. Ej ansluten
12. Ej ansluten

Pos.	Art.nr	Benämning	Antal
1	110191-20	Rörb Tak Kobelco V Svetsad	1
2	PO-022YTB	Rörskarv Ø60	2
3	110192-20	Rörb Tak Kobelco H Svetsad	1
4	487540	Led Positionsljus vit klarglas	2
5	487560	Led Positionsljus orange klarglas	6
6	487550	Led Positionsljus röd klarglas	2
10	101024	Kabelgenomföring Ø20	2
11	700036-4	Tryckknappspanel inkl skruv brytare	1
12	487617-4	DT-2 Ho 0,5-1,5mm <sup>2</sup>	4
16	401002	Dekal Varning	1
17	401003	Dekal Blixtljusmönster	1
19	700110	Fäste Vinkel Vänster	2
20	700109	Fäste Vinkel Höger	2
21	700111	Fäste klämbäck	8
22	403294	Skruv MC6S M8x70 FZB	4
23	40503	Låsutter M6LM M8 FZB	4
24	404172	Skruv K6S M8x16 A4	16
25	404177	Skruv K6S M8x20 FZB Helgängad	4
26	404140	Bricka SRKB 9x28x2 FZB	6
27	47949	Ledad fot M12x50	2
28	40504	Skruv M6M M12 FZB	2
29	40879	Skruv MRX M5x12 FZB Helgängad	4
30	700167	Fäste för arbljus/Ledramp	1
33	40021	Skruv M6S M8x16 FZB	2
34	48770-1	Blixtljus Orange 12-24V Klass2 komp	8
35	487677-12	DT Panel 12 pol inkl skruv	1
36	401005	Dekal MittX 100 mm swe	2

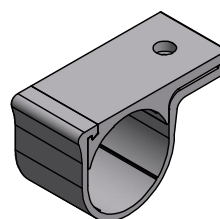
## Passande tillbehör



102846- Konsol För 4 st arbetsljus



480000- LED-ljusramp 490mm inkl fäste



100598- Klämfäste 50mm

102846 B