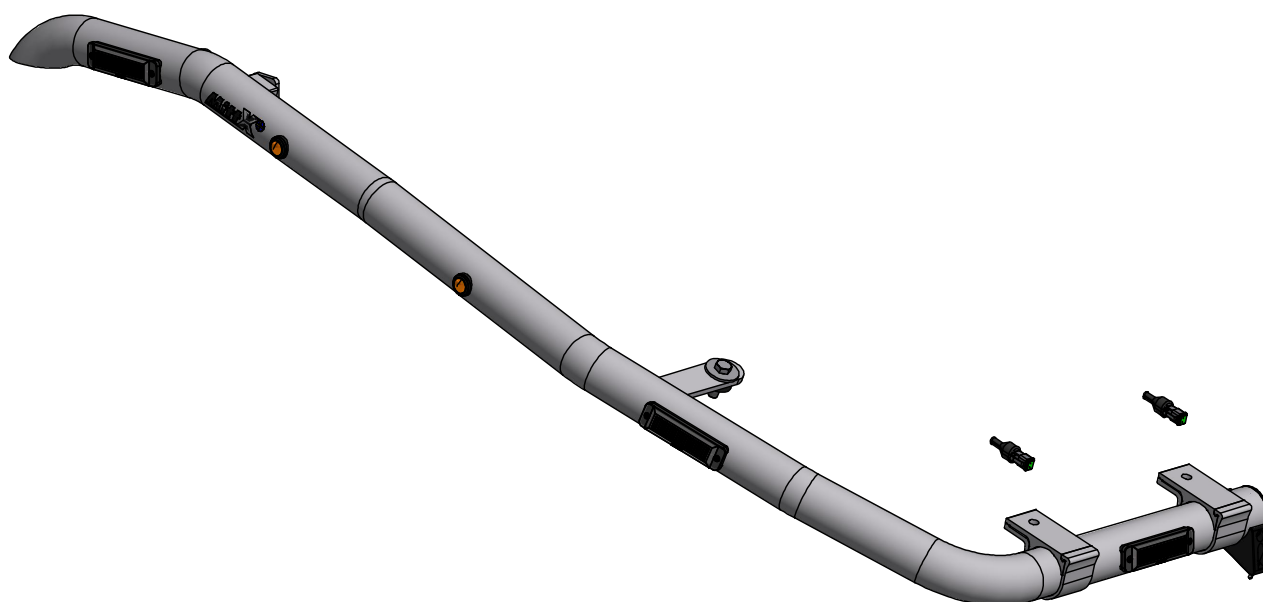


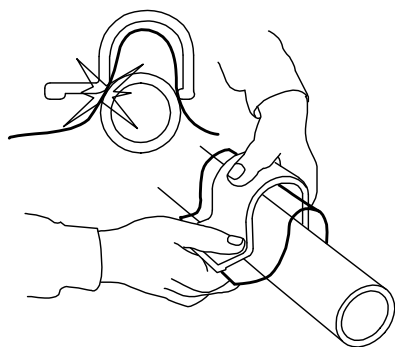
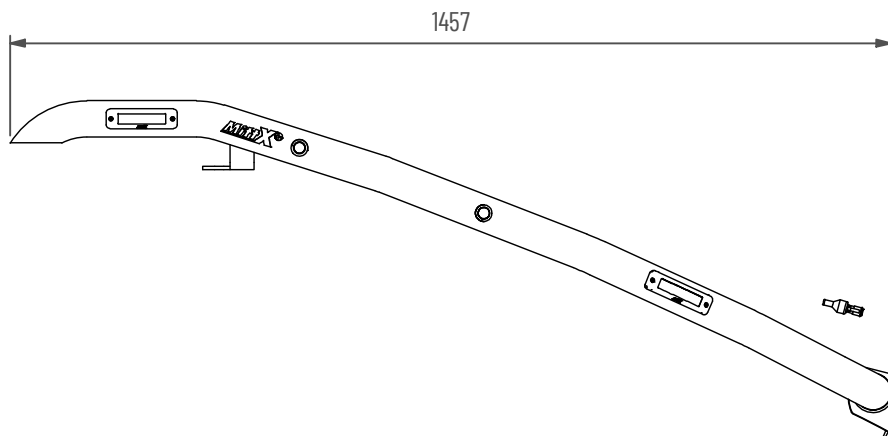
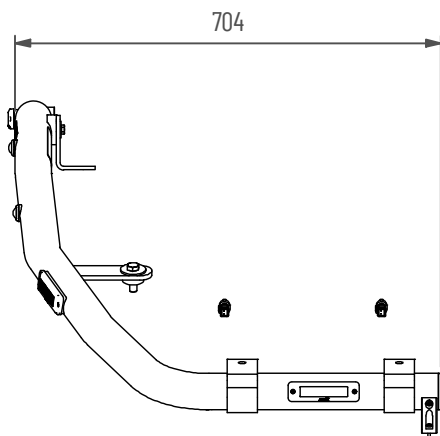
Toppsidorör Kobelco SK75SR

Blixt 3x, Pos 2x Orange

Doc.no PD00071



108010-20 B



Använd emballageplast vid montering av klämfäste för att inte skada/repa bågens ytbehandling

Underhåll & Rengörning

Spola aldrig koncentrerat direkt mot eller med högt tryck (högtryckstvätt) på lampor och övrig elektronisk utrustning. Alla våra lampor är IP-klassade för att klara vatten och fukt, men för ökad livslängd rekommenderas aktsamhet vid rengörning.

På produkter med naturanodiserad yta, använd inte alkaliska eller sura rengöringsmedel. Dessa medel skadar den naturanodiserade ytan. Använd endast rengöringsmedel med värde mellan 6-8 pH. På starkt nedsmutsade ytor kan lackrengörare användas.

Kontrollera före användning att belysningen fungerar och att inga skador finns på båge, kablage och infästningar. Skadade eller trasiga delar skall lagas/bytas ut. Skada på regnskydd (Plexiglas) kan innebära en viss skaderisk, vassa kanter kan uppstå iakttag försiktighet.

Vid kassering av produkten skall Aluminium sorteras som återvinningsbart och alla elkomponenter som elavfall. Eventuellt regnskydd (Plexiglas) skall sorteras som Hårdplast

Ändring av blyxtljusmönster

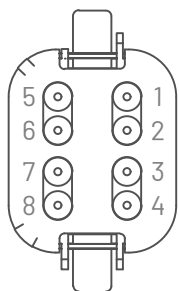
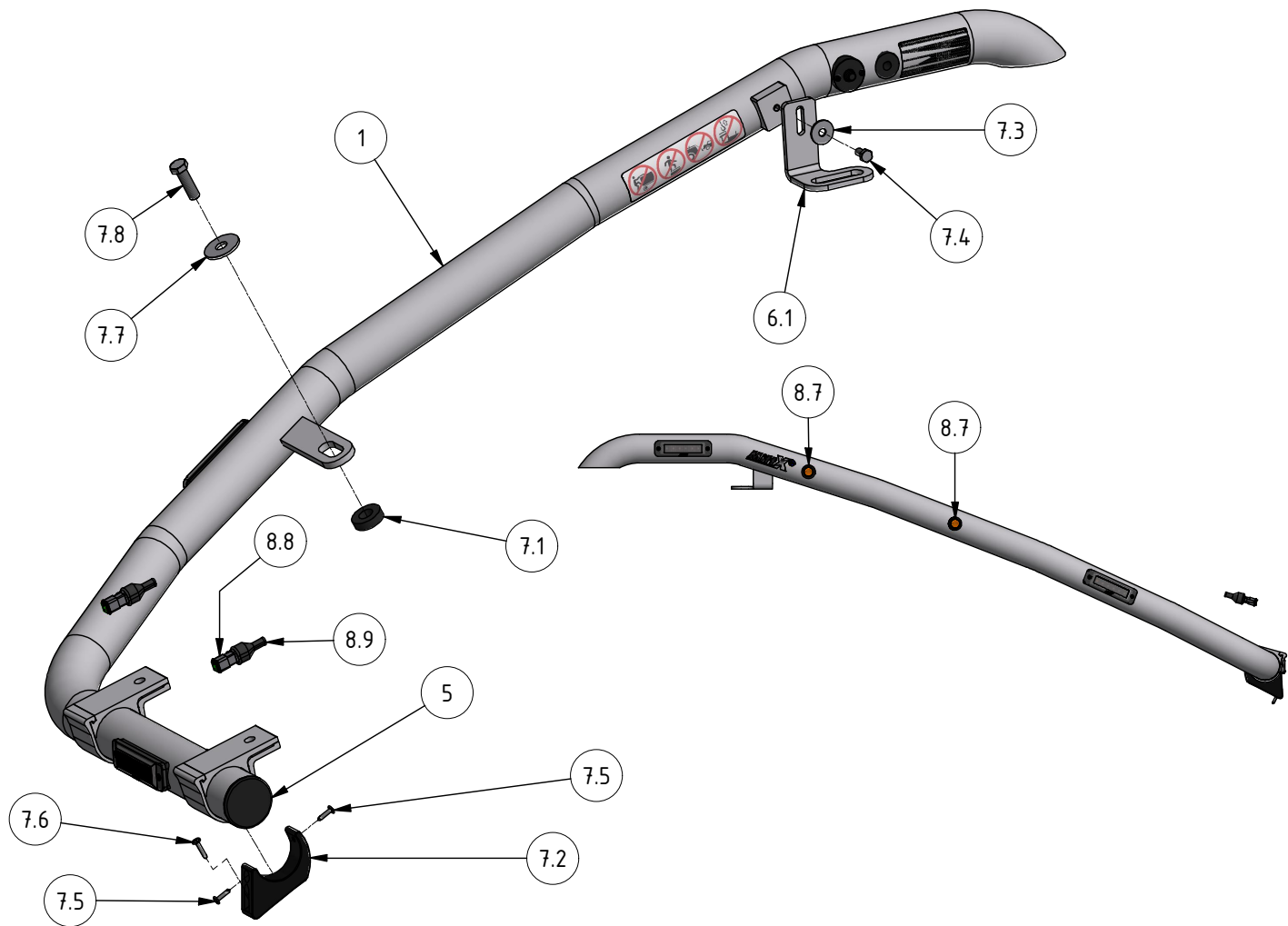
- Ändra blyxtljusmönster med att hålla knappen intryckt ca 1 sekund.
- För att nollställa blyxtljusen hålls knappen intryckt ca 5 sekunder. Blyxtljusen ställs i fabriksläge #0 (Random)
OBS: R65 är EU-godkänd mönster och rekommenderas användas.

0 - Random (default)	10 - Single (all)(SAE)
1 - Single (split)	11 - Double (all)
2 - Double (split)	12 - Quad (all)
3 - Quad (split)	13 - Quint (all)
4 - Quint (split)	14 - Mega (all)
5 - Mega (split)	15 - Ultra (all)
6 - Ultra (split)	16 - Single-Quad (all)
7 - Single-Quad (split)	17 - Single H/L (all)
8 - Single H/L (split)	18 - Steady 2 (California)
9 - Single (all) (R65 - EU Certified)	19 - Steady 4 (all)

I enighet med VVFS 2003:27 får produktens positionsbelysning inte användas då fordonen färdas i trafik på allmänna vägar. Om produkten skall sitta på ett motorredskap klass I ska den monteras med en strömbrytare till positionsljusen.



- MittX produkter är endast avsedd som armatur för ljus & varningssystem.
- Produkten får under inga omständigheter brukas för bogsering eller som lyftanordning.
- Produkten är heller inte avsedd att användas som skyddsräcke, handtag eller fotsteg.



Anslutningskontakt DT06-08SA

1. Blixtljus (+)
2. Blixtljus (-)
3. Blixtljus Nattsänk(+)
4. Positionsljus(+)
5. Positionsljus(-)
6. Arbetsljus (+)
7. Arbetsljus (-)
8. Ej ansluten

Pos.	Art.nr	Benämning	Antal
1	108011-20	Rörb Toppsid Svets Kobelco 75	1
2	401002	Dekal Varning	1
4	401003	Dekal Blixtljusmönster	1
5	50930	Ändavslutning plast för Ø60 mm rör	1
6	108010-70	Fästen Toppsidorör Kobelco SK75SR	1
6.1	700107	Fäste centrering Ø60 rör Hög	1
6.2	100598	Klämfäste 50 mm	2
7	108010-80	Skrivsats Toppsidorör Kobelco SK75SR	1
7.1	700048	Plastdistans Ø35x10 Ø17	1
7.2	700054	Magnetfäste	1
7.3	404140	Bricka SRKB 9x28x2 FZB	1
7.5	400019	Montageskruv Borrspets 4,2x19 FZB	2
7.6	400025	Montageskruv Borrspets 4,2x25 FZB	1
7.7	40414	Bricka SRKB 14x42x3 FZB	1
7.8	40052-1	Skruv M6S M12x40 FZV Helgångad	1
7.4	40021	Skruv M6S M8x16 FZB	1
8	108010-90	Kablage Toppsidorör Kobelco SK75SR	1
8.1	700036	Tryckknappspanel rund	1
8.2	487698	Krympflatstiftthylsa Blå 6,3x0,8	2
8.3	487697	Tryckknappskomplare	1
8.4	40314	Skruv MC6S M3x12 A4	2
8.6	101024	Kabelgenomföring Ø20	2
8.7	487560	Led Positionsljus orange klarglas	2
8.8	487617	DT-kontakt 2-pol hona 1,5 kvmm	2
8.9	487619	DT-2H0/HA Gummihylsa 0,5-1,5 kvmm	2
9	401005	Dekal MittX 100 mm swe	1
10	48770-1	Blixtljus Orange 12-24V Klass2 komp	3