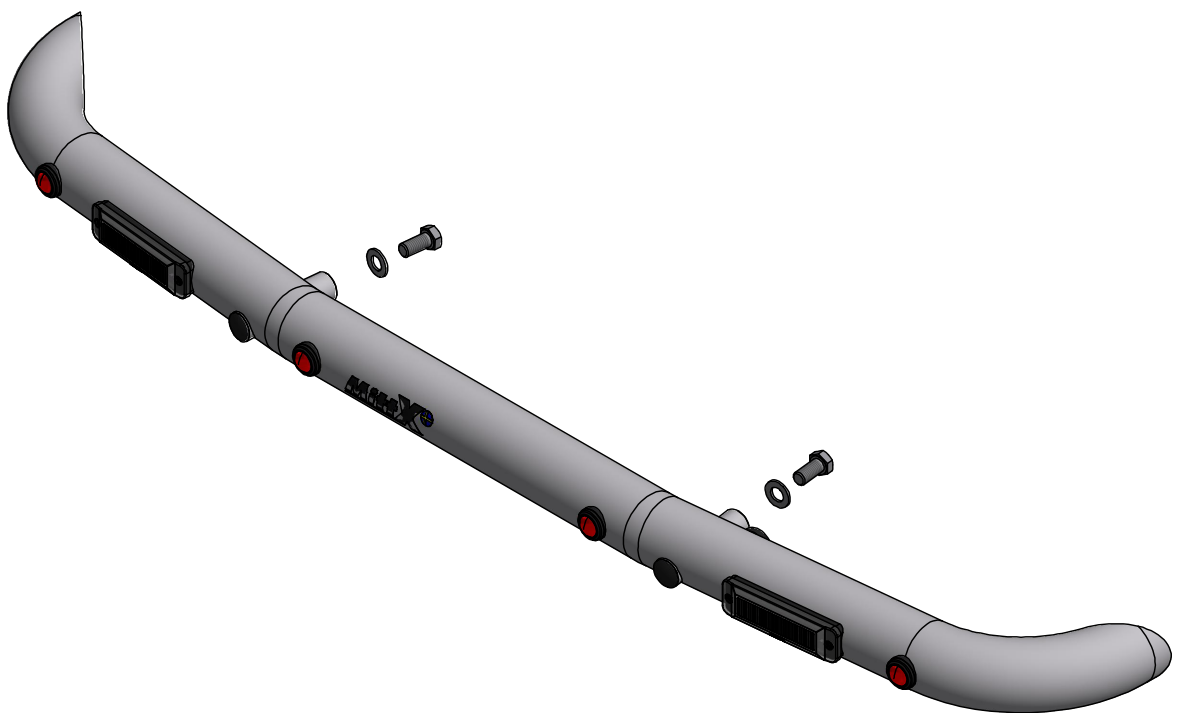


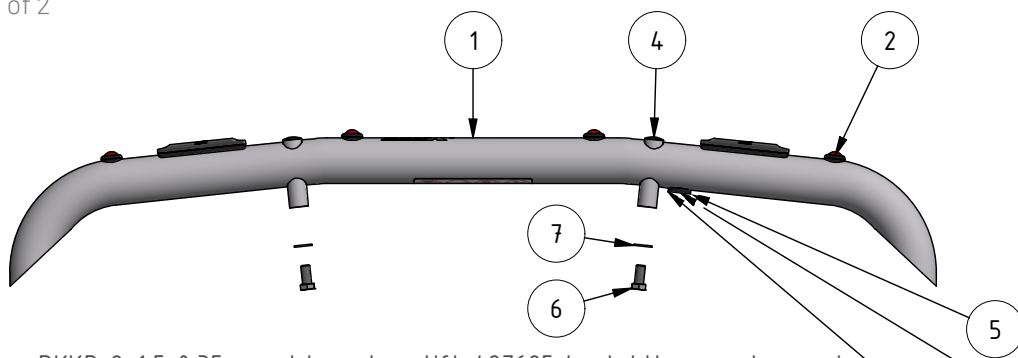
# Grillbåge Volvo L30- L35G

2st Blixtljus, 4st Röda positionsljus

Doc.no PD00139



102990 B



Posljus RKKB 2x1,5 0,35m med bara hanstift 487625 kontakthus monteras ej. —

Röd(+)

Sv(-)

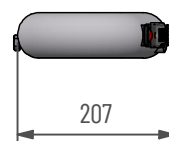
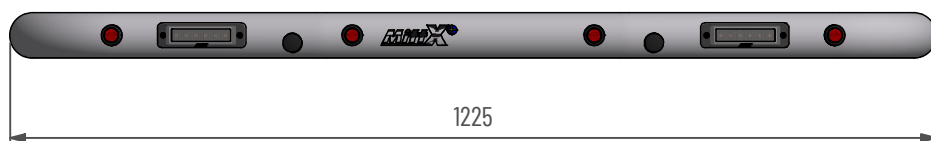
Blixtljus RKKB 3x1,5 0,35m med bara hanstift 487625 kontakthus monteras ej. —

Röd (+)

Sv (-)

Gul (+funktion) inget stift

Blå (+ Nattsänkning) Inget stift



I enlighet med VVFS 2003:27 får produktens positionsbelysning inte användas då fordonen färdas i trafik på allmänna vägar. Om produkten skall sitta på ett motorredskap klass1 ska den monteras med en strömbrytare till positionsljusen.

#### Ändring av blixtljusmönster

- Ändra blixtljusmönster med att hålla knappen intryckt ca 1 sekund.
- För att nollställa blixtljusen hålls knappen intryckt ca 5 sekunder. Blixtljusen ställs i fabriksläge #0 (Random)  
OBS: R65 är EU-godkänd mönster och rekommenderas användas.

Pos.	Art.nr	Benämning	Antal
1	102991-1	Rörbåge	1
2	487550	Led Positionsljus röd klarglas	4
4	0-50937	Täcklock	2
5	101024	Kabelgenomföring 0141A Svart	1
6	400163	Skruv M6S M12x25 FZB Helgängad	2
7	40404	Bricka SRKB 13x24x2 FZB	2
8	401002	Dekal Varning	1
9	48770-1	Blixtljus Orange 12-24V Klass2 komp	2
10	401005	Dekal MittX 100 mm swe	1

#### Underhåll & Rengöring

Spola aldrig koncentrerat direkt mot eller med högt tryck (högtryckstvätt) på lampor och övrig elektronisk utrustning. Alla våra lampor är IP-klassade för att klara vatten och fukt, men för ökad livslängd rekommenderas aktsamhet vid rengöring.

På produkter med naturanodiserad yta, använd inte alkaliska eller sura rengöringsmedel. Dessa medel skadar den naturanodiserade ytan. Använd endast rengöringsmedel med värde mellan 6-8 pH. På starkt nedsmutsade ytor kan lackrengörare användas.

Kontrollera före användning att belysningen fungerar och att inga skador finns på båge, kablage och infästningar. Skadade eller trasiga delar skall lagas/bytas ut. Skada på regnskydd (Plexiglas) kan innebära en viss skaderisk, vassa kanter kan uppstå iakttag försiktighet.

Vid kassering av produkten skall Aluminium sorteras som återvinningsbart och alla elkomponenter som elavfall. Eventuellt regnskydd (Plexiglas) skall sorteras som Hårdplast

<b>0</b> - Random (default)	<b>10</b> - Single (all)(SAE)
<b>1</b> - Single (split)	<b>11</b> - Double (all)
<b>2</b> - Double (split)	<b>12</b> - Quad (all)
<b>3</b> - Quad (split)	<b>13</b> - Quint (all)
<b>4</b> - Quint (split)	<b>14</b> - Mega (all)
<b>5</b> - Mega (split)	<b>15</b> - Ultra (all)
<b>6</b> - Ultra (split)	<b>16</b> - Single-Quad (all)
<b>7</b> - Single-Quad (split)	<b>17</b> - Single H/L (all)
<b>8</b> - Single H/L (split)	<b>18</b> - Steady 2 (California)
<b>9</b> - Single (all) (R65 - EU Certified)	<b>19</b> - Steady 4 (all)



- MittX produkter är endast avsedd som armatur för ljus & varningssystem.
- Produkten får under inga omständigheter brukas för bogsering eller som lyftanordning.
- Produkten är heller inte avsedd att användas som skyddsräcke, handtag eller fotsteg.

102800 B

# MittX

www.mittx.se

Stocksbovägen 11G, 827 60 Färla  
Tel: 0651-214 62



ORIGINALET