

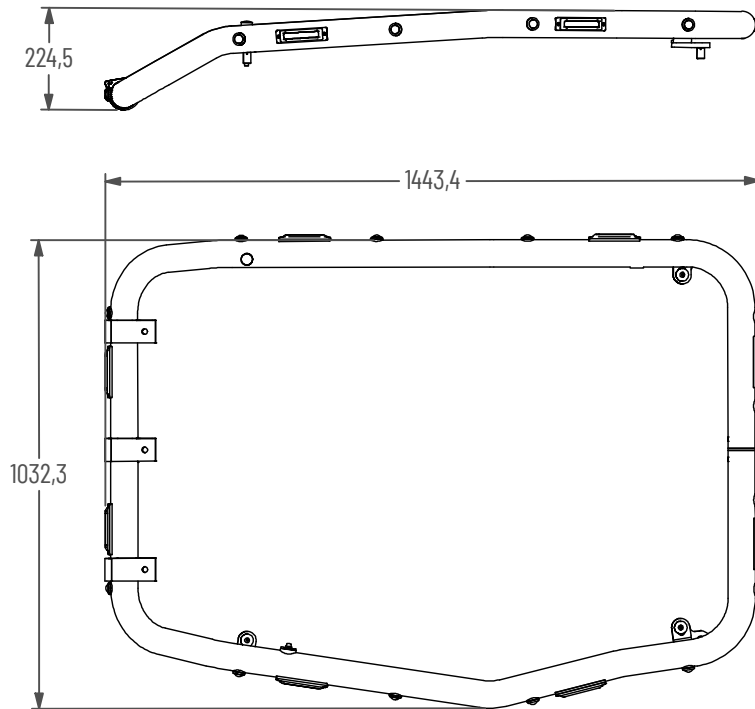
Takbåge Case CX85D sr-CX245D sr

Blixtljus 8x, Positionsljus Vit x2, Orange x8, Röd x4.

Doc.no PD00059



1000000-00



Underhåll & Rengörning

Spola aldrig koncentrerat direkt mot eller med högt tryck (högtryckstvätt) på lampor och övrig elektronisk utrustning. Alla våra lampor är IP-klassade för att klara vatten och fukt, men för ökad livslängd rekommenderas aktsamhet vid rengörning.

På produkter med naturanodiserad yta, använd inte alkaliska eller sura rengöringsmedel. Dessa medel skadar den naturanodiserade ytan. Använd endast rengöringsmedel med värde mellan 6-8 pH. På starkt nedsmutsade ytor kan lackrengörare användas.

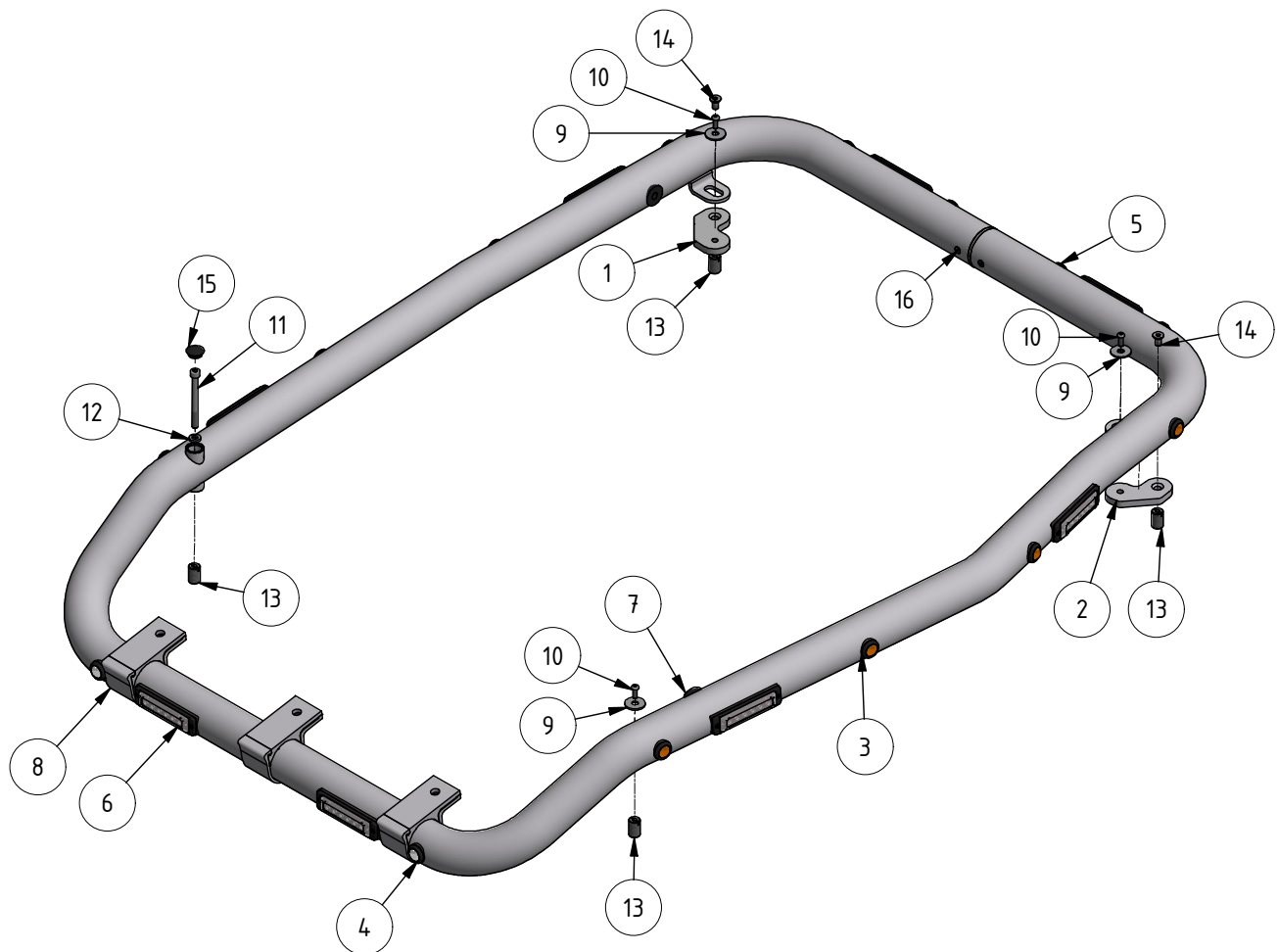
Ändring av blyxtljusmönster

- Ändra blyxtljusmönster med att hålla knappen intryckt ca 1 sekund.
- För att nollställa blyxtljuset hålls knappen intryckt ca 5 sekunder. Blyxtljuset ställs i fabriksläge #0 (Random)

| | |
|--------------------------------|-----------------------------------|
| 0 - Random (default) | 10 - Single (all)(SAE) |
| 1 - Single (split) | 11 - Double (all) |
| 2 - Double (split) | 12 - Quad (all) |
| 3 - Quad (split) | 13 - Quint (all) |
| 4 - Quint (split) | 14 - Mega (all) |
| 5 - Mega (split) | 15 - Ultra (all) |
| 6 - Ultra (split) | 16 - Single-Quad (all) |
| 7 - Single-Quad (split) | 17 - Single H/L (all) |
| 8 - Single H/L (split) | 18 - Steady 2 (California) |
| 9 - Single (all)(R65) | 19 - Steady 4 (all) |



- MittX produkter är endast avsedd som armatur för ljus & varningssystem.
- Produkten får under inga omständigheter brukas för bogsering eller som lyftanordning.
- Produkten är heller inte avsedd att användas som skyddsräcke, handtag eller fotsteg.



| Pos. | Art.nr | Benämning | Antal |
|------|---------|-------------------------------|-------|
| 1 | 700103 | Fästbricka (H) | 1 |
| 2 | 700104 | Fästbricka (V) | 1 |
| 3 | 487560 | Led Positionslys gul klarglas | 8 |
| 4 | 487540 | Led Positionslys vit klarglas | 2 |
| 5 | 487550 | Led Positionslys röd klarglas | 4 |
| 6 | 48765-1 | Blixtlys gul 12-24V | 8 |
| 7 | 487697 | Tryckknappsomkopplare | 1 |
| 8 | 100598 | Klämfäste 50 mm | 3 |
| 9 | 404140 | Bricka SRKB 9x28x2 FZB | 3 |
| 10 | 404170 | Skruv K6S M6x16H A2 | 3 |
| 11 | 403293 | Skruv MC6S M8x85 FZB | 1 |
| 12 | 40400 | Bricka TBRB 8,4x16x3 FZB | 1 |
| 13 | 700105 | Adapter M16 till M8 | 4 |
| 14 | 40854 | Skruv MF6S M8x16 FZB 10.9 | 2 |
| 15 | 0-50937 | Täcklock | 1 |
| 16 | 40313 | Skruv MF6S M5x10 A4 | 4 |