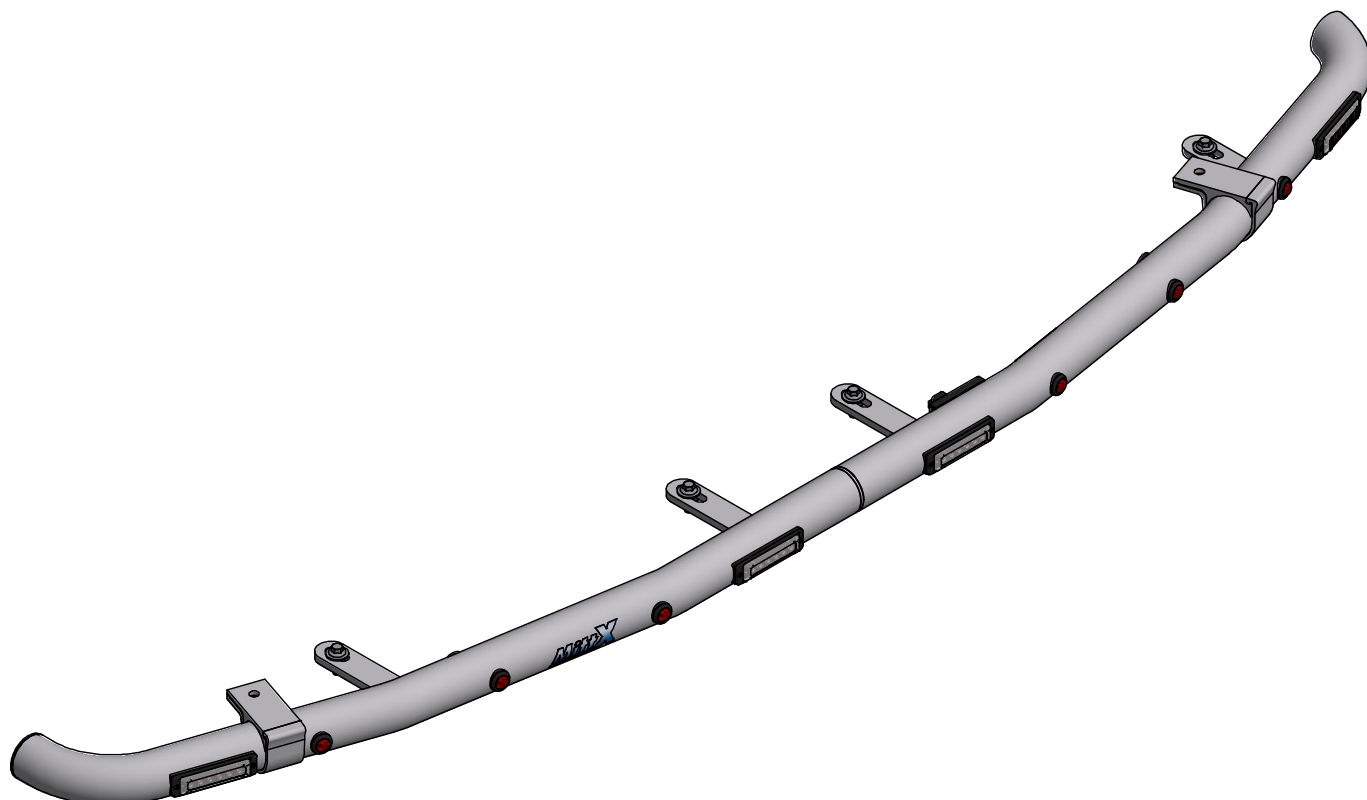


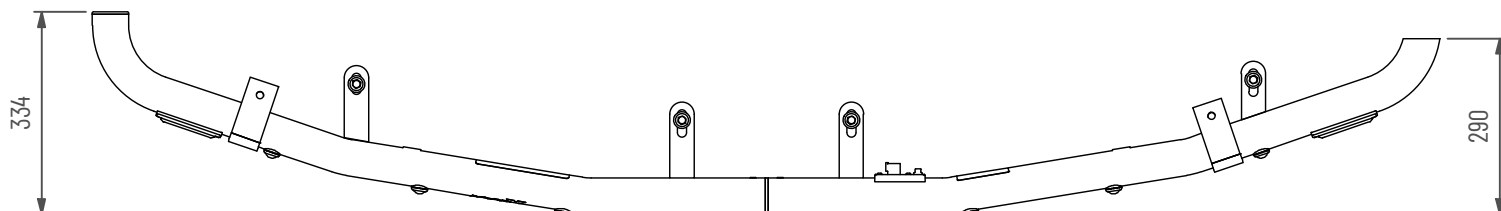
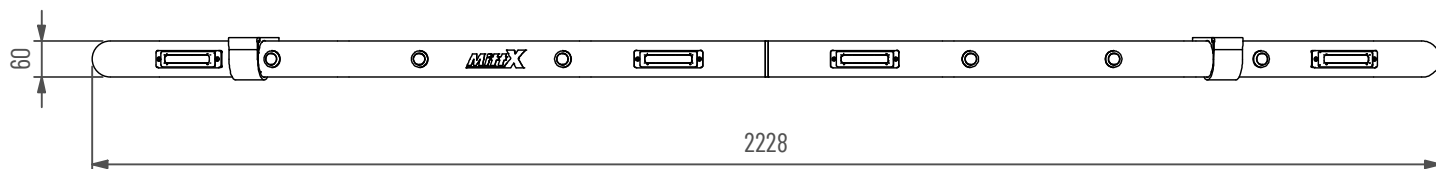
# Motviktsbåge Komatsu PW160-11

Klämfästen 2x, Blixtljus 4x, Positionsljus Röd 6x

Doc.no PD00022



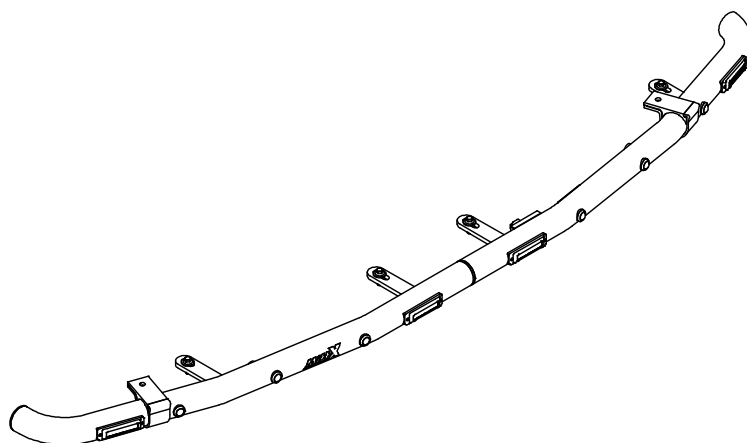
102870-20 B



### Underhåll & Rengörning

Spola aldrig koncentrerat direkt mot eller med högt tryck (högtryckstvätt) på lampor och övrig elektronisk utrustning. Alla våra lampor är IP-klassade för att klara vatten och fukt, men för ökad livslängd rekommenderas aktsamhet vid rengörning.

På produkter med naturanodiserad yta, använd inte alkaliska eller sura rengöringsmedel. Dessa medel skadar den naturanodiserade ytan. Använd endast rengöringsmedel med värde mellan 6-8 pH. På starkt nedsmutsade ytor kan lackrengörare användas.



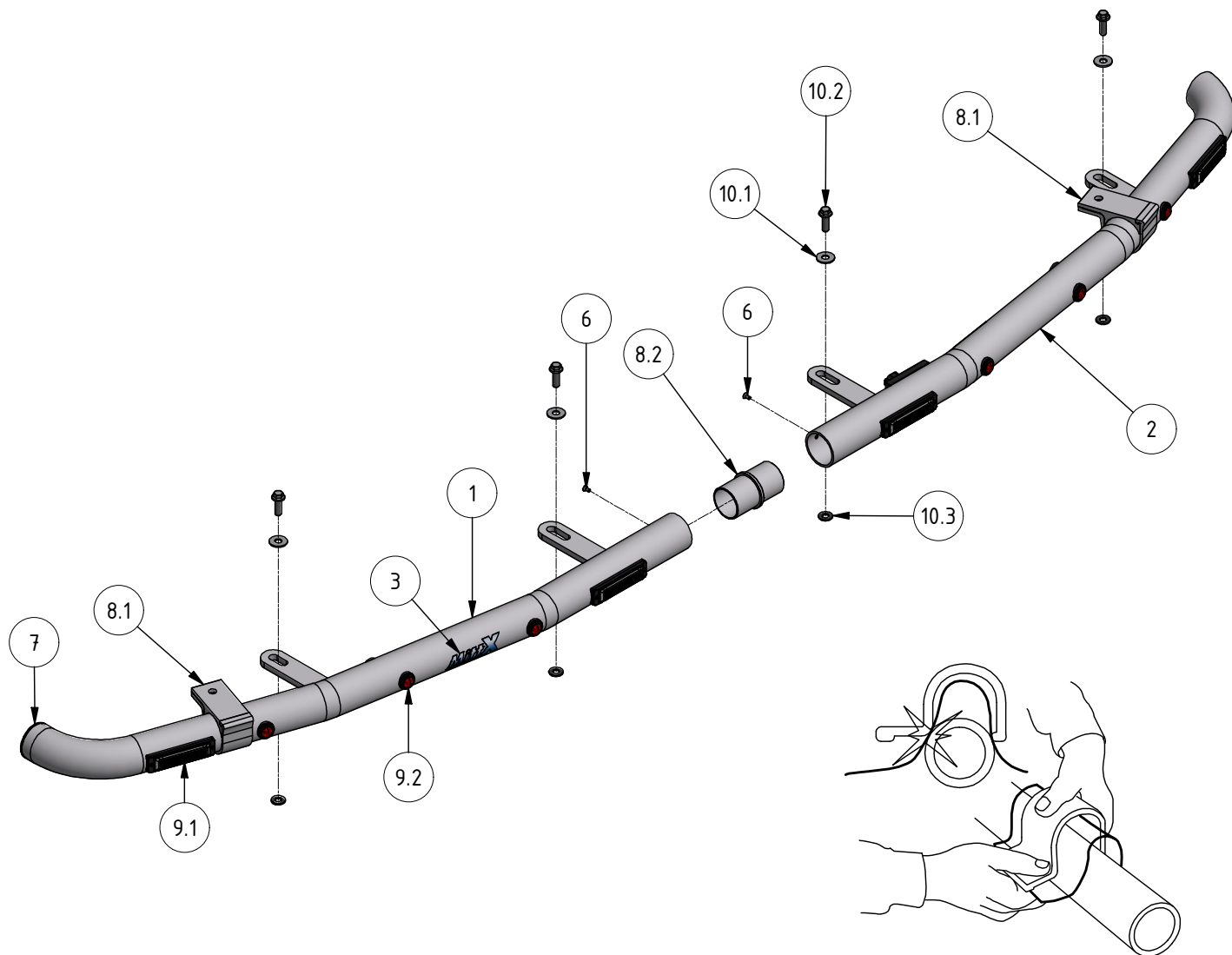
### Ändring av blixtljusbild

- Ändra blixtljusbild med att hålla knappen intryckt ca 1 sekund.
- För att nollställa blixtljusen hålls knappen intryckt ca 5 sekunder. Blixtljusen ställs i fabriksläge #0 (Random)

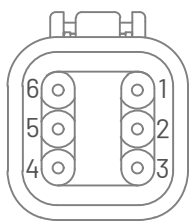
0 - Random (default)	10 - Single (all)(SAE)
1 - Single (split)	11 - Double (all)
2 - Double (split)	12 - Quad (all)
3 - Quad (split)	13 - Quint (all)
4 - Quint (split)	14 - Mega (all)
5 - Mega (split)	15 - Ultra (all)
6 - Ultra (split)	16 - Single-Quad (all)
7 - Single-Quad (split)	17 - Single H/L (all)
8 - Single H/L (split)	18 - Steady 2 (California)
9 - Single (all)(R65)	19 - Steady 4 (all)



- MittX produkter är endast avsedd som armatur för ljus & varningssystem.
- Produkten får under inga omständigheter brukas för bogsering eller som lyftanordning.
- Produkten är heller inte avsedd att användas som skyddsräcke, handtag eller fotsteg.



Använd emballageplast vid montering av klämfäste för att inte skada/repa bågens ytbehandling



#### Anslutningskontakt DT06-06SA

1. Blixtljus (+)
2. Blixtljus (-)
3. Positionslykt (+)
4. Positionslykt (-)
5. Arbetsbelysning (+)
6. Arbetsbelysning (-)

Pos.	Art.nr	Benämning	Antal
1	102871-20	Rörbåge Svetsad Vä Komatsu PW160-11	1
2	102872-20	Rörbåge Svetsad Hö Komatsu PW160-11	1
3	401000	Dekal MittX 100 mm	1
4	401002	Dekal Varning	1
5	401003	Dekal Blixtljusmönster	1
6	40313	Skruv MF6S M5x10 A4	2
7	50930	Ändavslutning plast för Ø60 mm rör	1
8	102870-70	Fästen Motviktsbåge Komatsu PW160-11	1
8.1	100598	Klämfäste 50 mm	2
8.2	PO-022YTB	Rörskarv Ø60	1
9	102870-90	Kablage Motviktsbåge PW160-11	1
9.1	48765-1	Blixtljus gul 12-24V	4
9.2	487550	Led Positionslykt röd klarglas	6
9.3	101024	Kabelgenomföring Ø20	2
9.4	700013	Panel för DT-kontakt med tryckknapp	1
9.5	40882	Skruv MRT-TT 4x12 Gängpressande	2
9.6	487697	Tryckknappsomkopplare	1
9.7	487698	Krympflatstifthylsa Blå 6,3x0,8	2
9.8	487640	DT-6HA Lock 0,5-1,5 kvmm	1
9.9	487652	DT-kontakt 6-Polig	1
9.10	487625	DT-HA Stift 0,5-1,5 kvmm	6
10	102870-80	Skruvsats Motviktsbåge Komatsu PW160-11	1
10.1	40415	Bricka SRKB 11x28x2 FZB	4
10.2	404182	Skruv M6SF M10x30 FZB	4
10.3	100650	Gummibricka 10x24x4	4