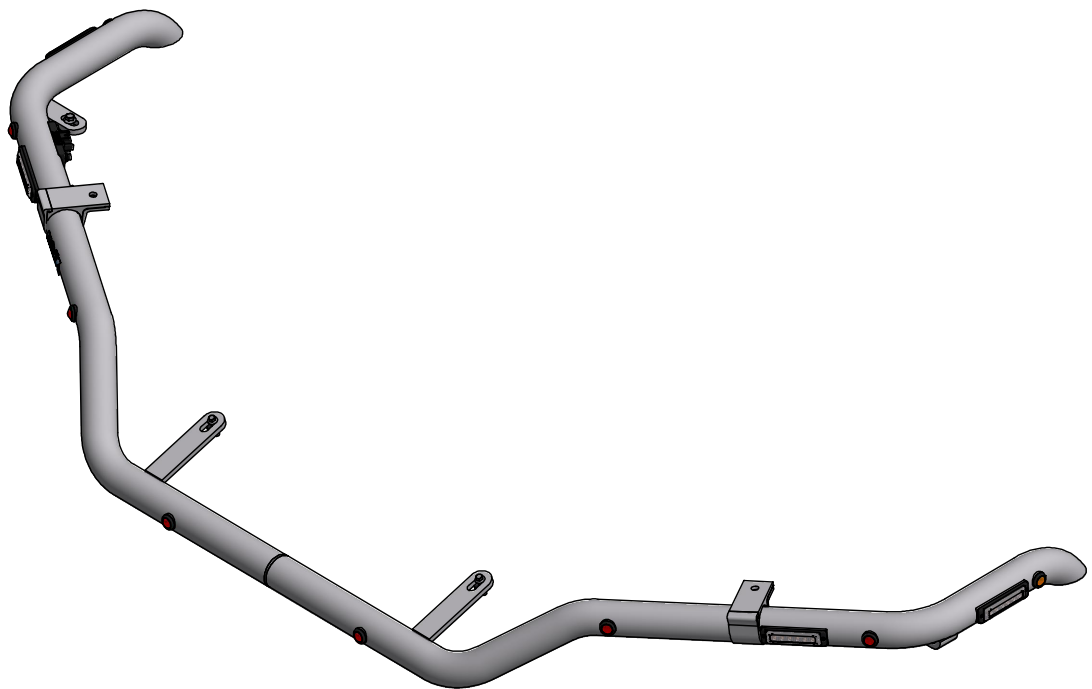


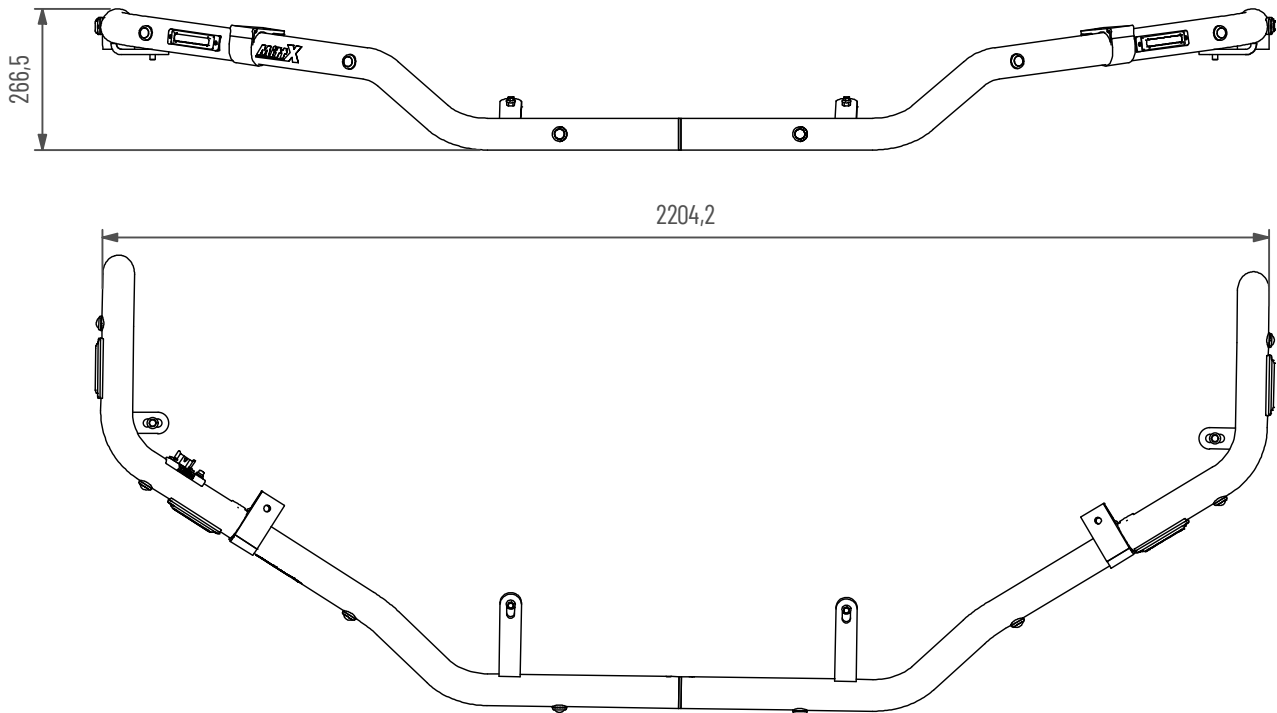
Motviktsbåge JCB 140X Ic

Blixtljus 4x, Positionsljus Röd 6x, Gul 2x

Doc.no PD00009



1022860-10-A



Underhåll & Rengörning

Spola aldrig koncentrerat direkt mot eller med högt tryck (högtryckstvätt) på lampor och övrig elektronisk utrustning. Alla våra lampor är IP-klassade för att klara vatten och fukt, men för ökad livslängd rekommenderas aktsamhet vid rengörning.

På produkter med naturanodiserad yta, använd inte alkaliska eller sura rengöringsmedel. Dessa medel skadar den naturanodiserade ytan. Använd endast rengöringsmedel med värde mellan 6-8 pH. På starkt nedsmutsade ytor kan lackrengörare användas.

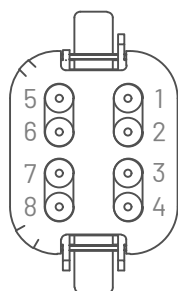
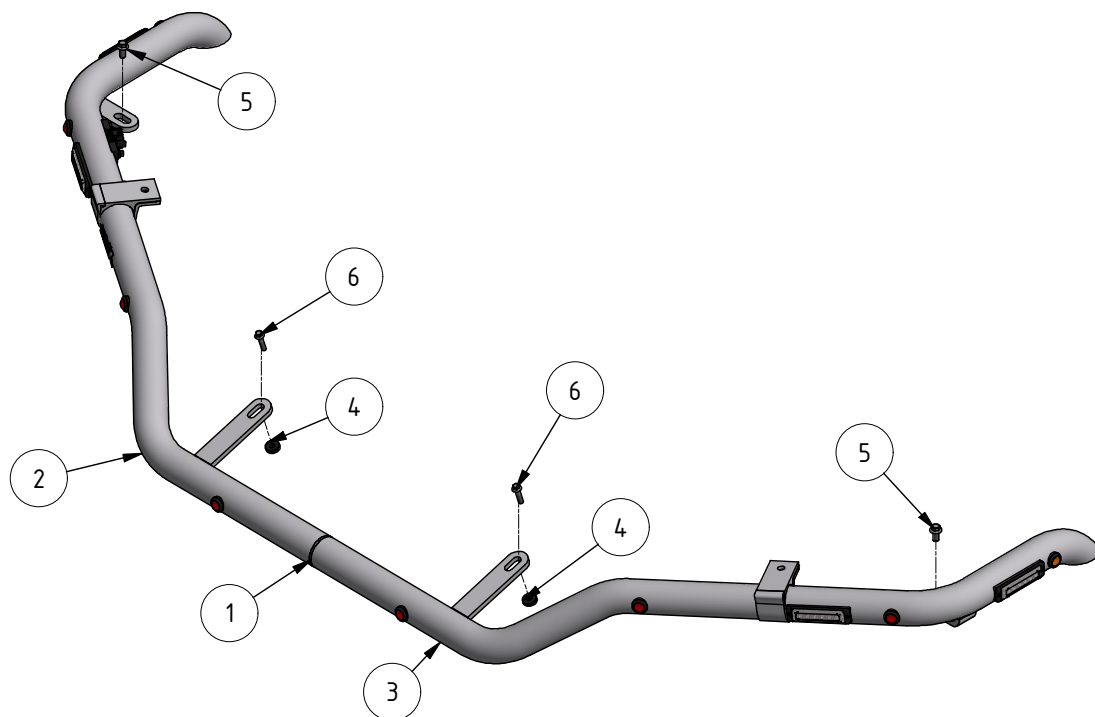
Ändring av blyxtljusmönster

- Ändra blyxtljusmönster med att hålla knappen intryckt ca 1 sekund.
- För att nollställa blyxtljusen hålls knappen intryckt ca 5 sekunder. Blyxtljusen ställs i fabriksläge #0 (Random)

0 - Random (default)	10 - Single (all)(SAE)
1 - Single (split)	11 - Double (all)
2 - Double (split)	12 - Quad (all)
3 - Quad (split)	13 - Quint (all)
4 - Quint (split)	14 - Mega (all)
5 - Mega (split)	15 - Ultra (all)
6 - Ultra (split)	16 - Single-Quad (all)
7 - Single-Quad (split)	17 - Single H/L (all)
8 - Single H/L (split)	18 - Steady 2 (California)
9 - Single (all)(R65)	19 - Steady 4 (all)



- MittX produkter är endast avsedd som armatur för ljus & varningssystem.
- Produkten får under inga omständigheter brukas för bogsering eller som lyftanordning.
- Produkten är heller inte avsedd att användas som skyddsräcke, handtag eller fotsteg.



Anslutningskontakt DT06-08SA

1. Blixtljus (+)
2. Blixtljus (-)
3. Blixtljusmönsterändring
4. Positionsljus (+)
5. Positionsljus (-)
6. Arbetsljus (+)
7. Arbetsljus (-)
8. Ej ansluten

Pos	Artikelnummer	Benämning	Ant
1	PO-022YTB	Rörskarv Ø60	1
2	102881-10	Rörbåge svetsad	1
3	102882-10	Rörbåge svetsad	1
4	102186	Plastdistans Ø25x7 Ø8,5	2
5	404181	Skruv M6SF M10x20 FZB	2
6	404175	Skruv M6SF M8x35 FZB	2
7	487697	Tryckknappsomkopplare	1
8	100598	Klämfäste 50 mm	2