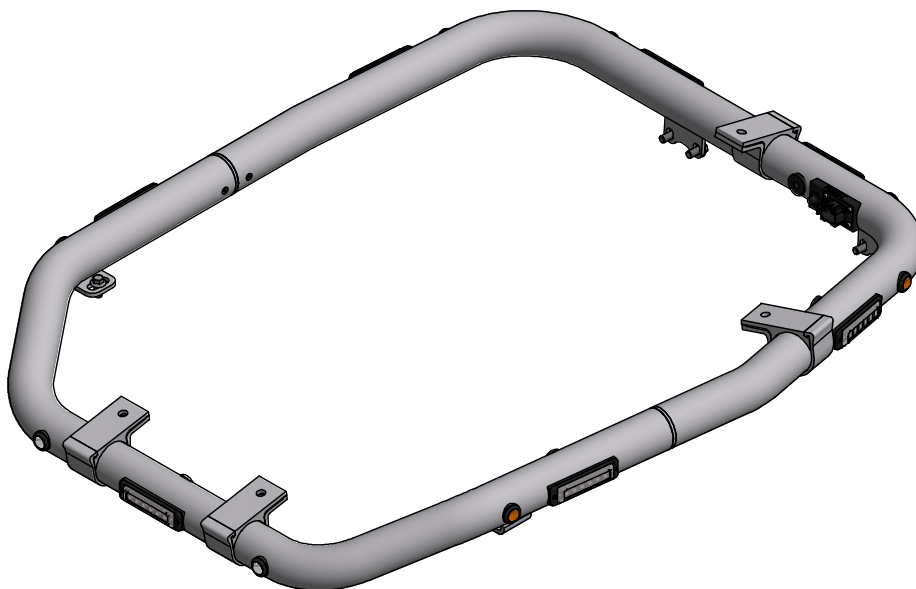


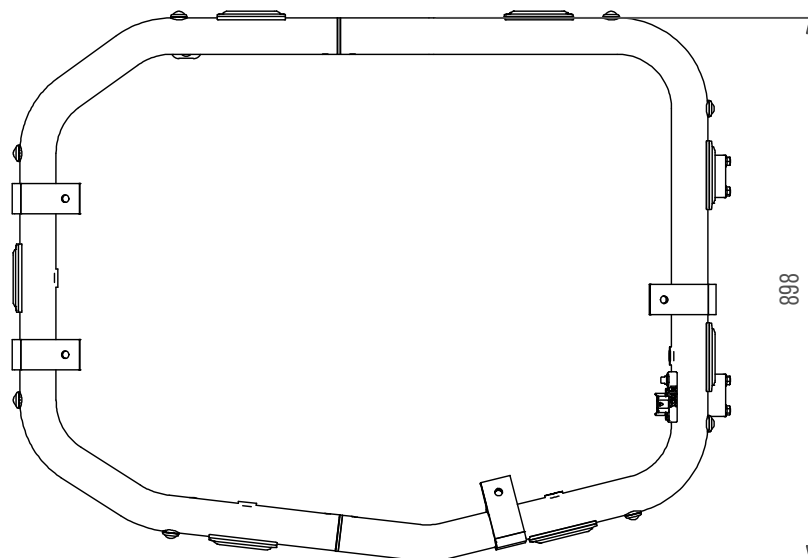
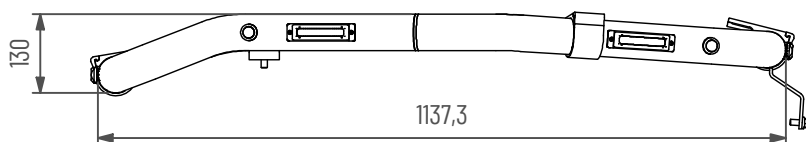
Takbåge Kubota U48-U55

Blixtljus 7x, Positionsljus Röd 2x, Vit 2x, Orange 4x.

Doc.no PD00007



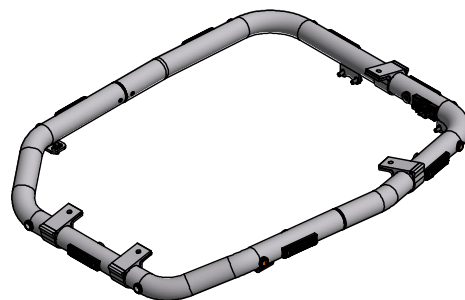
10228610-20



Underhåll & Rengöring

Spola aldrig koncentrerat direkt mot eller med högt tryck (högtryckstvätt) på lampor och övrig elektronisk utrustning. Alla våra lampor är IP-klassade för att klara vatten och fukt, men för ökad livslängd rekommenderas aktsamhet vid rengöring.

På produkter med naturanodiserad yta, använd inte alkaliska eller sura rengöringsmedel. Dessa medel skadar den naturanodiserade ytan. Använd endast rengöringsmedel med värde mellan 6-8 pH. På starkt nedsmutsade ytor kan lackrengörare användas.



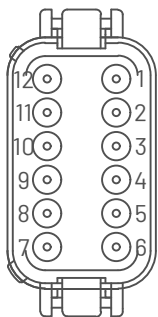
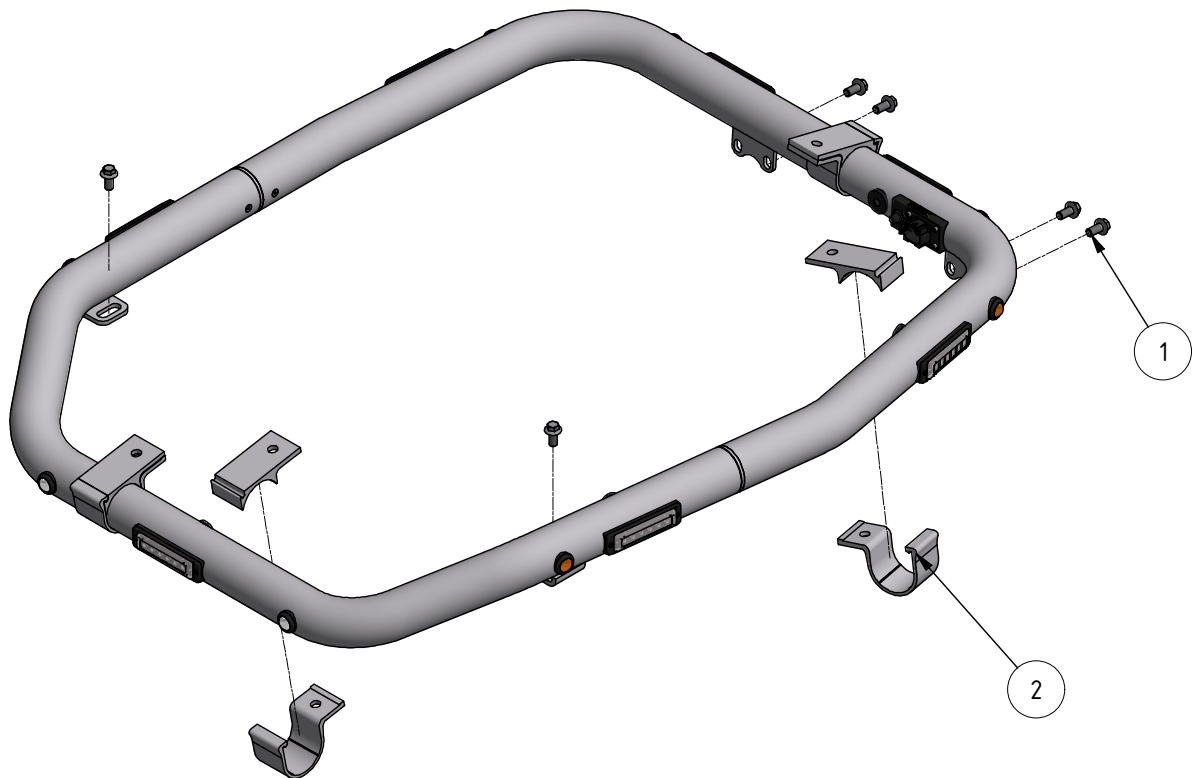
Ändring av blyxtljusmönster

- Ändra blyxtljusmönster med att hålla knappen intryckt ca 1 sekund.
- För att nollställa blyxtljuset hålls knappen intryckt ca 5 sekunder. Blyxtljuset ställs i fabriksläge #0 (Random)

0 - Random (default)	10 - Single (all)(SAE)
1 - Single (split)	11 - Double (all)
2 - Double (split)	12 - Quad (all)
3 - Quad (split)	13 - Quint (all)
4 - Quint (split)	14 - Mega (all)
5 - Mega (split)	15 - Ultra (all)
6 - Ultra (split)	16 - Single-Quad (all)
7 - Single-Quad (split)	17 - Single H/L (all)
8 - Single H/L (split)	18 - Steady 2 (California)
9 - Single (all)(R65)	19 - Steady 4 (all)



- MittX produkter är endast avsedd som armatur för ljus & varningssystem.
- Produkten får under inga omständigheter brukas för bogsering eller som lyftanordning.
- Produkten är heller inte avsedd att användas som skyddsräcke, handtag eller fotsteg.



Anslutningskontakt **DT06-12SA**

1. Blixtljus (+)
2. Blixtljus (-)
3. Ej ansluten
4. Positionsljus (+)
5. Positionsljus (-)
6. Ej ansluten
7. Arbetsljus Bak/Sida (+)
8. Arbetsljus Bak/Sida (-)
9. Ej ansluten
10. Ej ansluten
11. Arbetsljus Fram (+)
12. Arbetsljus Fram (-)

Pos	Artikelnummer	Benämning	Ant
1	404181	Skruv M6SF M10x20 FZB	6
2	100598	Klämfäste 50 mm	4