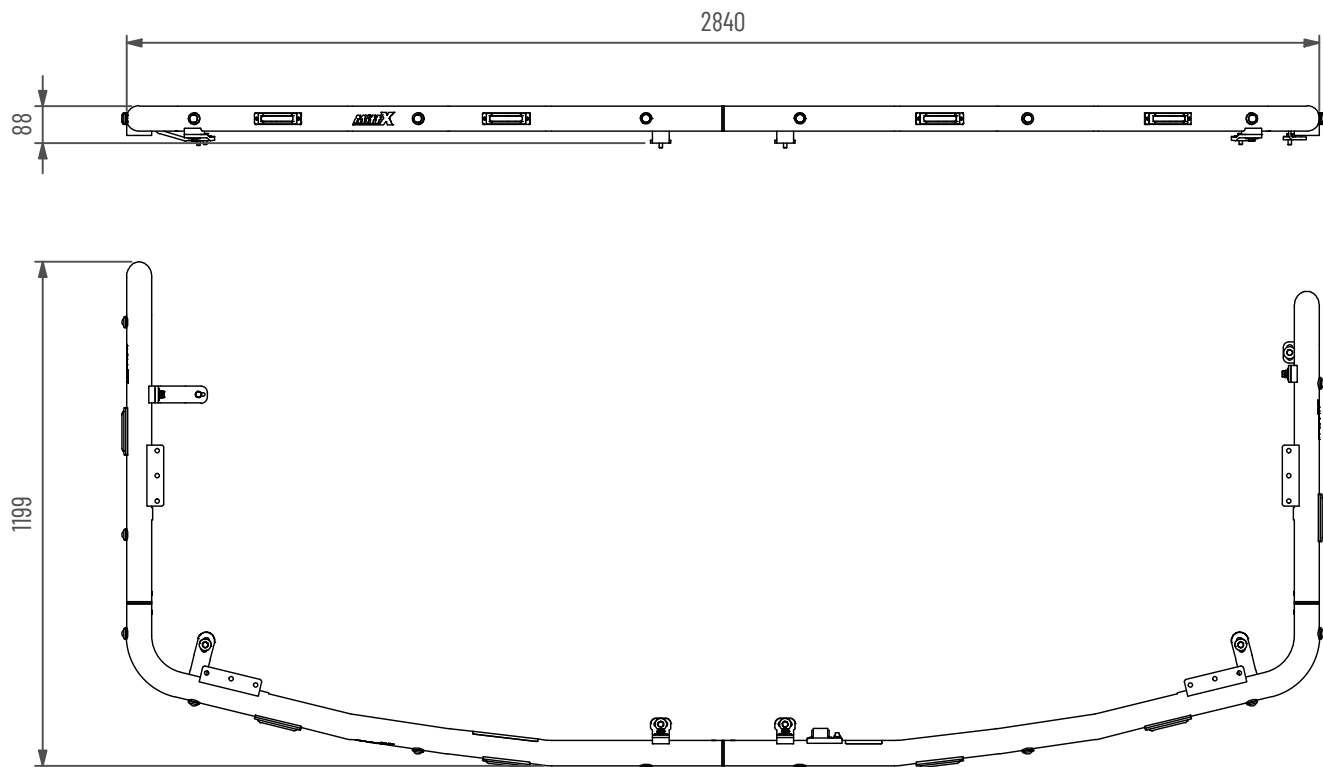


# Motviktsbåge Liebherr R926/R930 G8

Blixtljus 6x, Positionsljus Röda 6x, Orange 5x

Doc.no PD00001





### Underhåll & Rengöring

Spola aldrig koncentrerat direkt mot eller med högt tryck (högtryckstvätt) på lampor och övrig elektronisk utrustning. Alla våra lampor är IP-klassade för att klara vatten och fukt, men för ökad livslängd rekommenderas aktsamhet vid rengöring.

På produkter med naturanodiserad yta, använd inte alkaliska eller sura rengöringsmedel. Dessa medel skadar den naturanodiserade ytan. Använd endast rengöringsmedel med värde mellan 6-8 pH. På starkt nedsmutsade ytor kan lackrengörare användas.



### Ändring av blyxtljusmönster

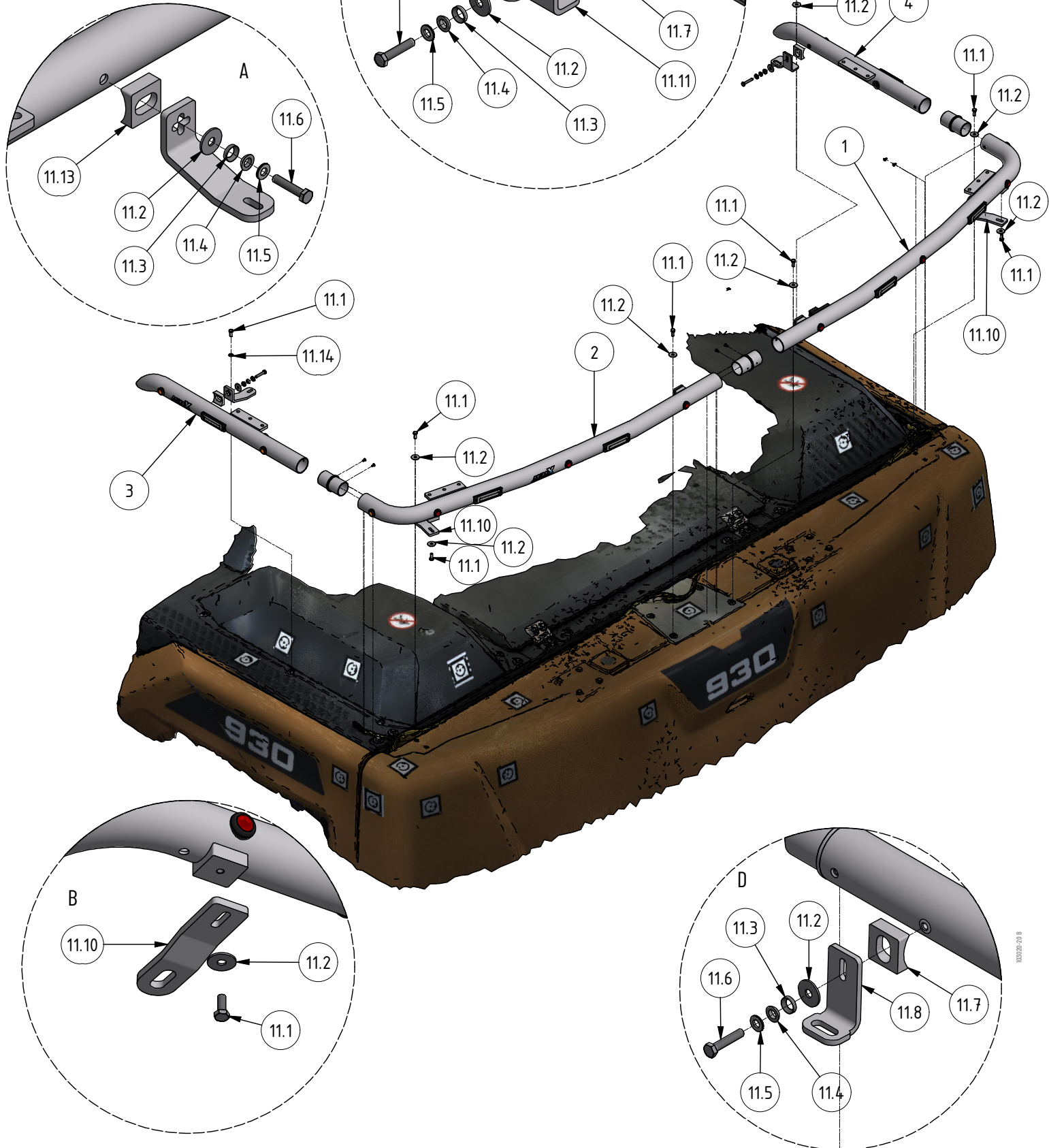
- Ändra blyxtljusmönster med att hålla knappen intryckt ca 1 sekund.
- För att nollställa blyxtljuset hålls knappen intryckt ca 5 sekunder. Blyxtljuset ställs i fabriksläge #0 (Random)

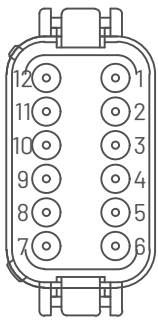
0 - Random (default)	10 - Single (all) (SAE)
1 - Single (split)	11 - Double (all)
2 - Double (split)	12 - Quad (all)
3 - Quad (split)	13 - Quint (all)
4 - Quint (split)	14 - Mega (all)
5 - Mega (split)	15 - Ultra (all)
6 - Ultra (split)	16 - Single-Quad (all)
7 - Single-Quad (split)	17 - Single H/L (all)
8 - Single H/L (split)	18 - Steady 2 (California)
9 - Single (all) (R65)	19 - Steady 4 (all)



- MittX produkter är endast avsedd som armatur för ljus & varningssystem.
- Produkten får under inga omständigheter brukas för bogsering eller som lyftanordning.
- Produkten är heller inte avsedd att användas som skyddsräcke, handtag eller fotsteg.

- Bågen monteras i maskinens befintliga hål.
- Avlägsna maskinens originalarmatur för att kunna montera bågen.
- Avlägsna originalskruvor och ersätt med medföljande skruvar.
- Använd rörskarvarna för att foga samman bågens olika delar



Anslutningskontakt **DT06-12SA**

1. Blixtljus Röd (+)
2. Blixtljus Svart (-)
3. Blixtljusmönsterändring Gul (+)
4. Positionsljus Blå (+)
5. Positionsljus Grå (-)
6. Arbetsbelysning Sidor Svart (+)
7. Arbetsbelysning Sidor Grå (-)
8. Arbetsbelysning Bakåt Svart (+)
9. Arbetsbelysning Bakåt Grå (-)
10. Ledig
11. Ledig
12. Ledig

Pos.	Art.nr	Benämning	Antal
1	103026-20	Rörbåge Höger Svetsad Lieb 926/930	1
2	103025-20	Rörbåge Vänster Svetsad Lieb 926/930	1
3	103022-20	Rörb Sid Vä Svets Lieb R926-R945	1
4	103021-20	Rörb Sid Hö Svets Lieb R926-R945	1
8	401003	Dekal Blixtljusmönster	1
9	401000	Dekal MittX 100 mm	3
10	401002	Dekal Varning	2
11	103020-80	Montagesats Mot Lieb R926/R930 G8	1
11.1	400071	Skruv M6S M8x20 FZB Helgängad	8
11.2	404140	Bricka SRKB 9x28x2 FZB	11
11.3	404185	Bricka Sfärisk M8 Hona	4
11.4	404184	Bricka Sfärisk M8 Hane	4
11.5	404051	Bricka NL8spss	4
11.6	40022	Skruv M6S M8x40 FZB	4
11.7	700020	Radieklack Vertikal	3
11.8	700017	Fäste 63x28x6	2
11.10	700018	Fäste 108x9x8	2
11.11	700026	Fäste 70x28x6	1
11.12	700028	Fäste 73x122x8	1
11.13	700021	Radieklack Horisontell	1
11.14	40402	Bricka BRB 8,4x16x1,5 FZB	1
12	103020-90	Kablage Mot Lieb R926/R930 G8	1
12.1	487550	Led Positionsljus röd klarglas	6
12.2	48765-1	Blixtljus gul 12-24V	6
12.3	487560	Led Positionsljus gul klarglas	5
12.4	487644	DT-12HA lock 0,5-1,5 kvmm	1
12.5	487654	DT-kontakt 12-polig	1
12.6	487697	Tryckknappsomkopplare	1
12.7	487625	DT-HA Stift 0,5-1,5 kvmm	12
12.8	101024	Kabelgenomföring Ø20	4
12.9	700013	Panel för DT-kontakt med tryckknapp	1
12.10	40882	Skruv MRT-TT 4x12 Gängpressande	2
7	40313	Skruv MF6S M5x10 A4	6
13	PO-022YTB	Rörskarv Ø60	3